

Catalogo Service Part

SelfCooking Center® Linie Combi Master 101G

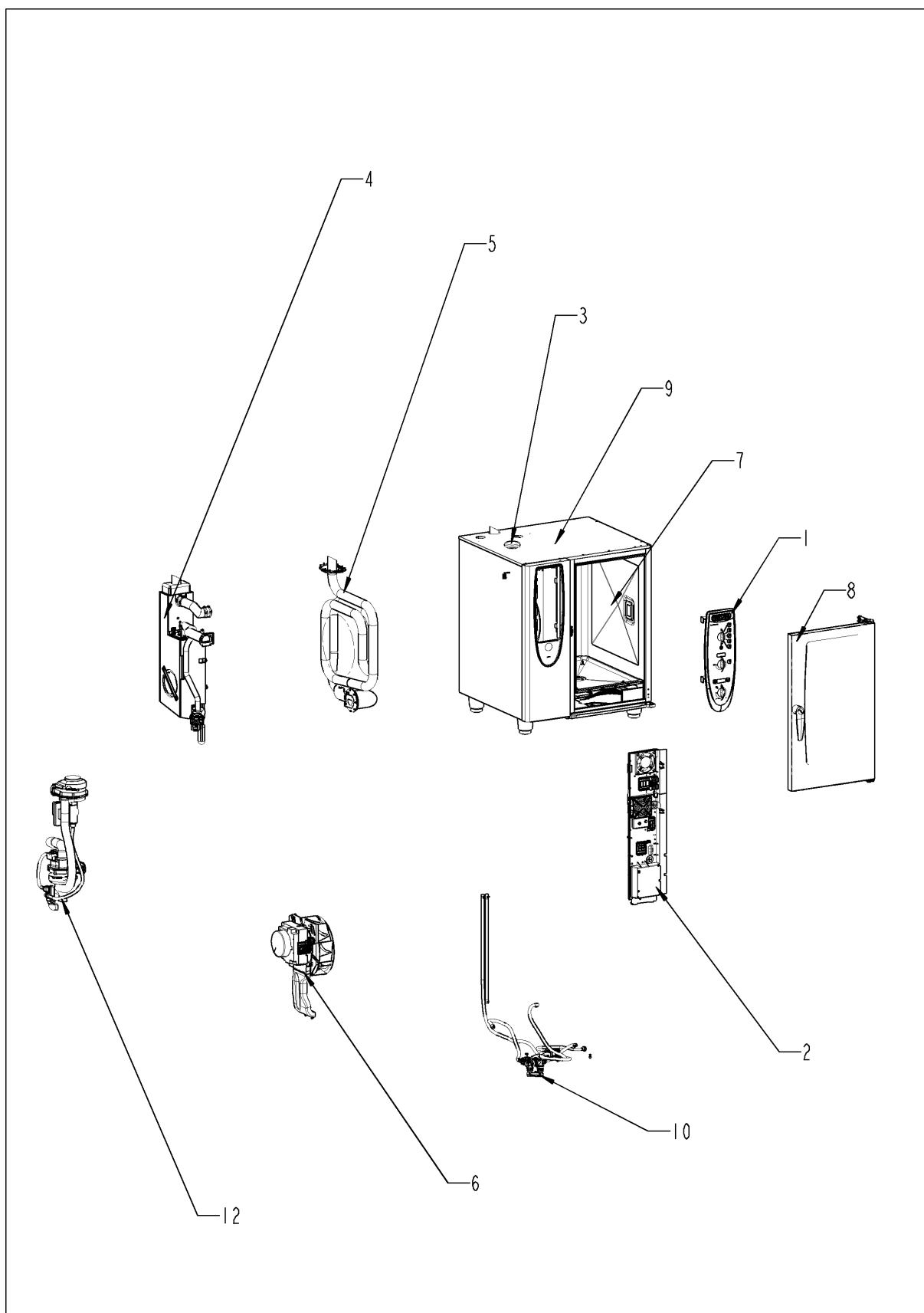
Validità: 10/2008



Combi Master 101G

Validità: 10/2008

Visione



Combi Master 101G

Validità: 10/2008

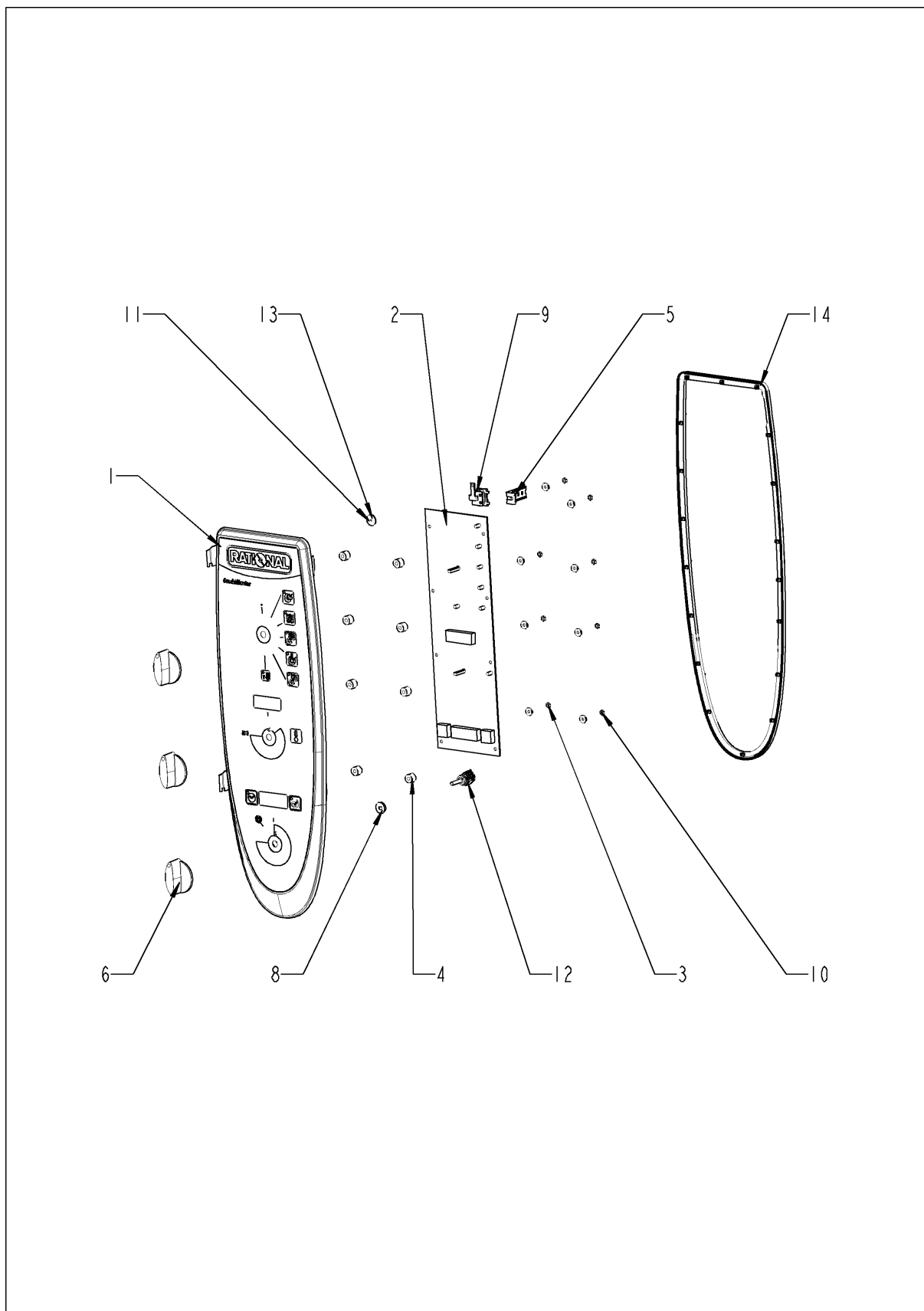
Visione

Pos.	Modulo	Pagina
1	Pannello operatore	4
2	Contactore assembly	6
3	ClimaPlus	10
4	Boiler	12
5	Riscaldamento camer	18
6	Motore e rotella di ventilatore	22
7	Camera cottura	24
8	Porta	28
9	Struttura esterna	32
10	Acqua	36
11	CleanJet + Care	38
12	Parti Gas	40
13	Varie	46

Combi Master 101G

Validità: 10/2008

Pannello operatore



Combi Master 101G

Validità: 10/2008

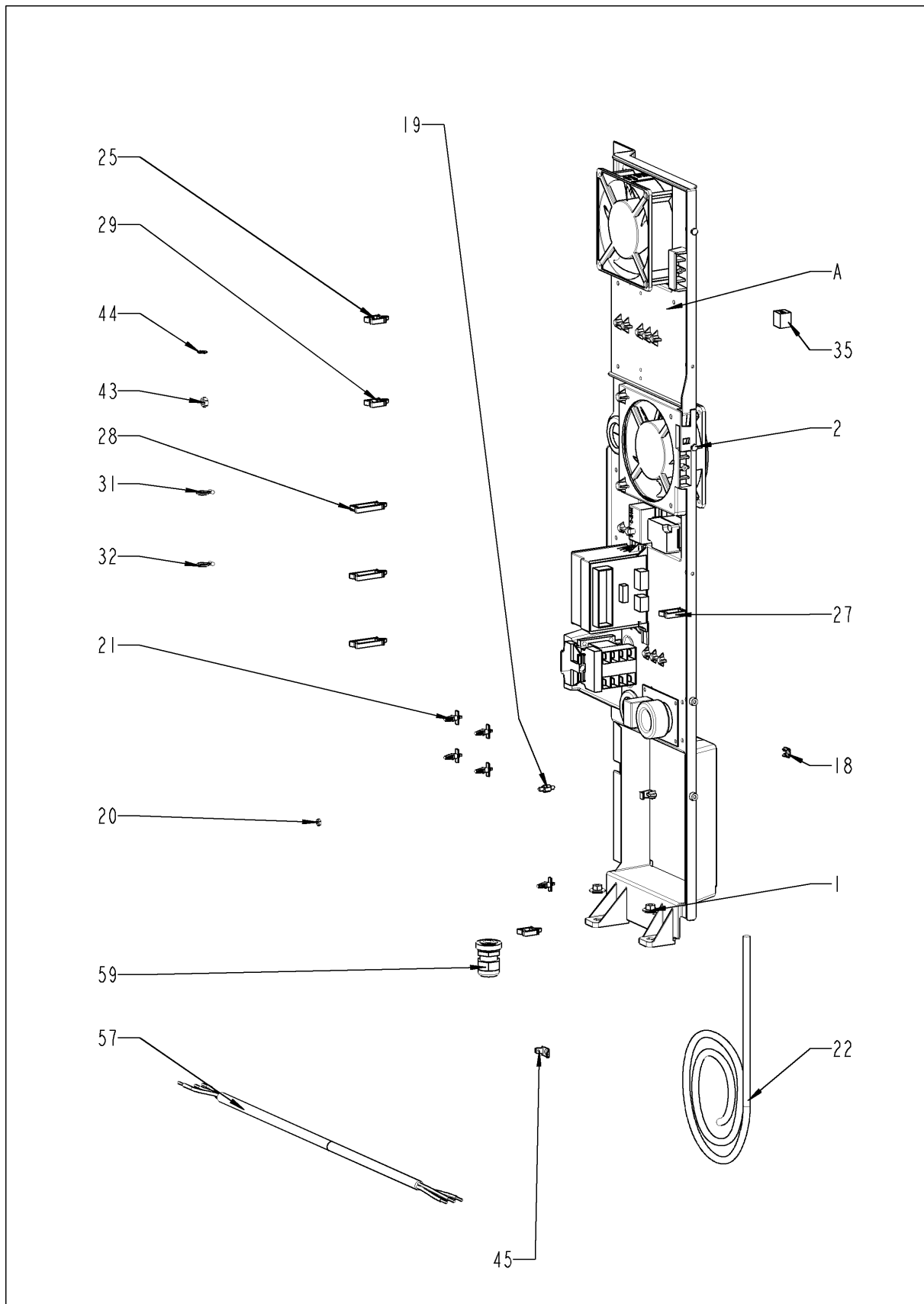
Pannello operatore

Pos.	P/N	Descrizione	Q.tà
1	87.00.001	Pannello con serigrafia	1
2	42.00.048	PCB operatore Indice "MF"	1
3	10.00.916	Dado esagonale M4 con il bloccaggio	8
4	10.00.355	Distanziatore nero	8
5	2020.0400	Fissaggio per cablaggio	1
6	16.00.282	Manopola	3
8	5110.1027	Distanziale per pannello frontale	2
9	40.02.087	Buzzer	1
10	1104.0121	Dado esagonale M4 autobloccante	1
11	5110.1029	Guarnizione selettore	1
12	40.00.464	Potenziometro sonda cuore	1
13	5110.1029	Guarnizione selettore	1
14	16.00.387	Supporto guarnizione pannello operatore + guarnizione	1

Combi Master 101G

Validità: 10/2008

Contactor assembly



Combi Master 101G

Validità: 10/2008

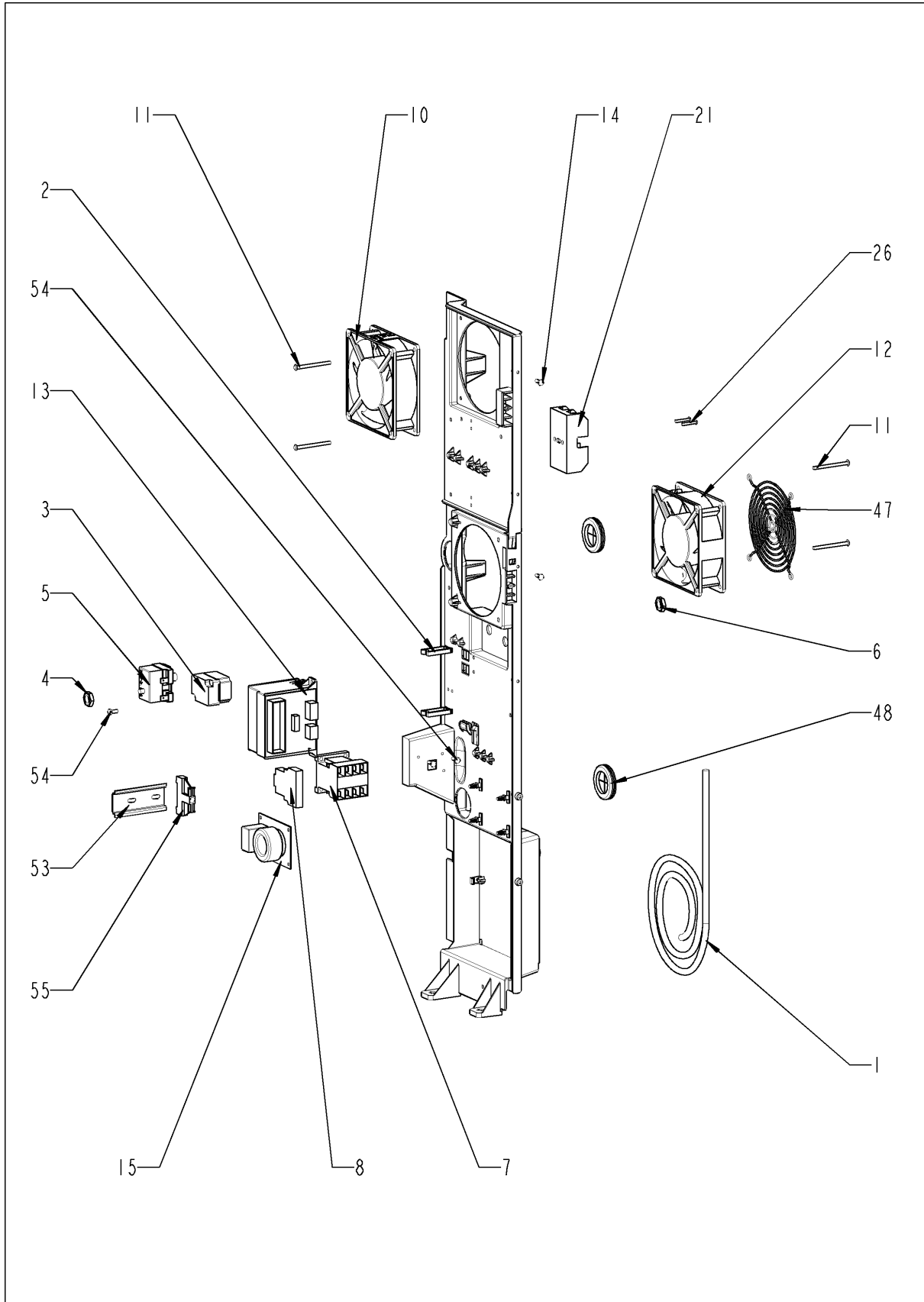
Contactore assembly

Pos.	P/N	Descrizione	Q.tà
1	10.00.709	Dado esagonale M6 con il bloccaggio	2
2	10.00.239	Vite torx EJOT PT 4x10	5
17	40.00.417	Clip per carta elettronica	1
18	1104.0801	Dado esagonale M4 caged	1
19	10.00.243	Distanziatore M4x8	1
20	1104.0120	Dado esagonale M4	1
21	40.01.579	Clip per carta elettronica	3
22	40.00.471	Cavo trasmissione dati 0,8m	1
25	10.00.112	Clip cavo corto	4
27	10.00.421	Clip cavo	8
28	10.00.111	Clip cavo lungo	5
28	10.00.111	Clip cavo lungo	1
29	10.00.112	Clip cavo corto	2
31	10.00.471	Clip cavo d10-12mm	3
32	10.00.471	Clip cavo d10-12mm	3
43	1106.0160	Dado esagonale M6	1
44	1206.0120	Rondella A6,4	1
45	4002.0110	Giunzione per connessione rapida cavi	2
57	40.01.596	Cavo alimentazione 3x2,5mm ² 3m	1
59	40.00.320	Awitamento cavi M20x1,5	1
A		Contactore assembly	1

Combi Master 101G

Validità: 10/2008

Contactor assembly



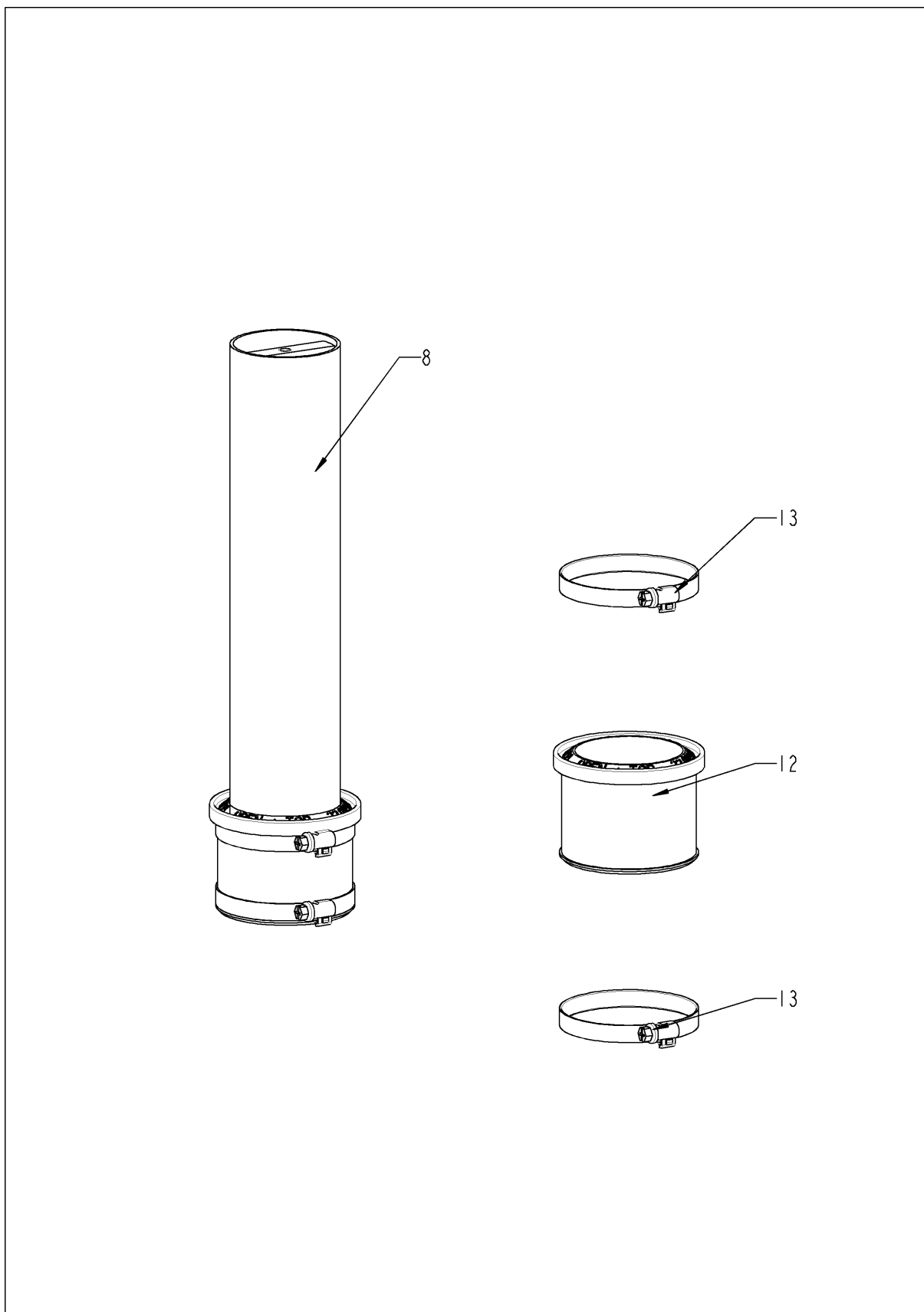
Combi Master 101G

Validità: 10/2008

Contactora assembly

Pos.	P/N	Descrizione	Q.tà
1	40.02.957	Cavi comando	1
2	10.00.111	Clip cavo lungo	4
3	40.02.515	Sicurezza boiler 315°F/157°C	1
4	3014.0302	Dado M10 protezione Boiler	1
5	40.01.482	Sicurezza camera 365°C	1
6	3014.0327	Dado esagonale M10x1,0	1
7	40.02.917	Contattore 3TG1010-2AK2	1
10	3101.1008	Ventola raffreddamento	1
11	10.00.238	Vite Torx 4x50	4
12	3101.1008	Ventola raffreddamento	1
13	40.00.277	Trasformatore	1
14	10.00.239	Vite torx EJOT PT 4x10	1
15	40.01.483	Filtro antidisturbo	1
21	40.02.512	Portafusibili 2x6.3A	1
26	10.00.240	Vite Torx 3x20	2
47	2005.0106	Griglia protettiva ventola raffreddamento	1
48	4007.0620	Protezione DGC 29	2
53	40.00.519	Installation rail for Morsetto 75mm	1
54	10.00.239	Vite torx EJOT PT 4x10	2
55	4001.1203	Terminatore per guida di montaggio	1

ClimaPlus



Combi Master 101G

Validità: 10/2008

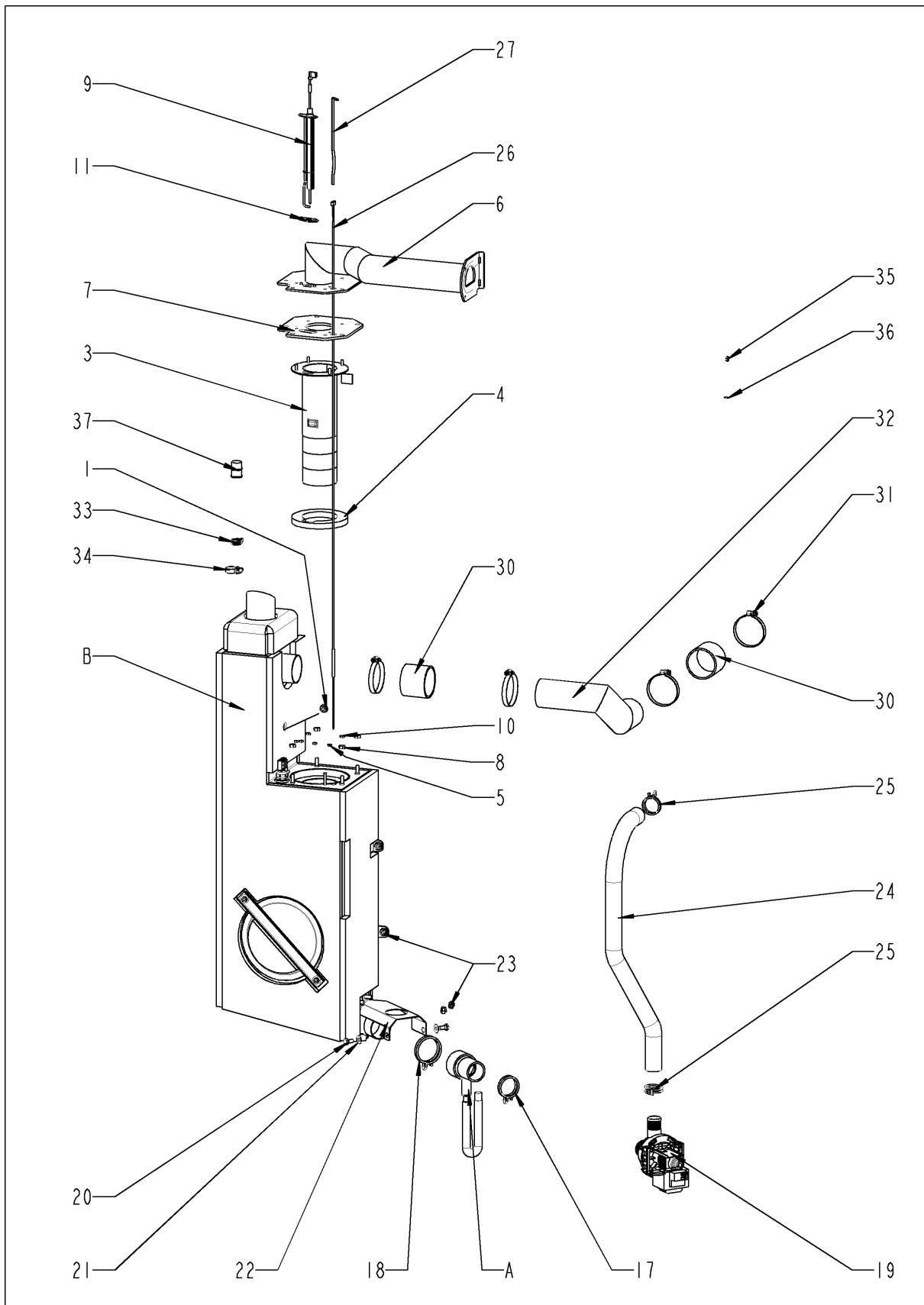
ClimaPlus

Pos.	P/N	Descrizione	Q.tà
8	22.00.579	Valvola di sicurezza	1
12	22.00.564	Guarnizione per ventilazione	1
13	2066.0504	Stringitubo 40-60mm	1

Combi Master 101G

Validità: 10/2008

Boiler



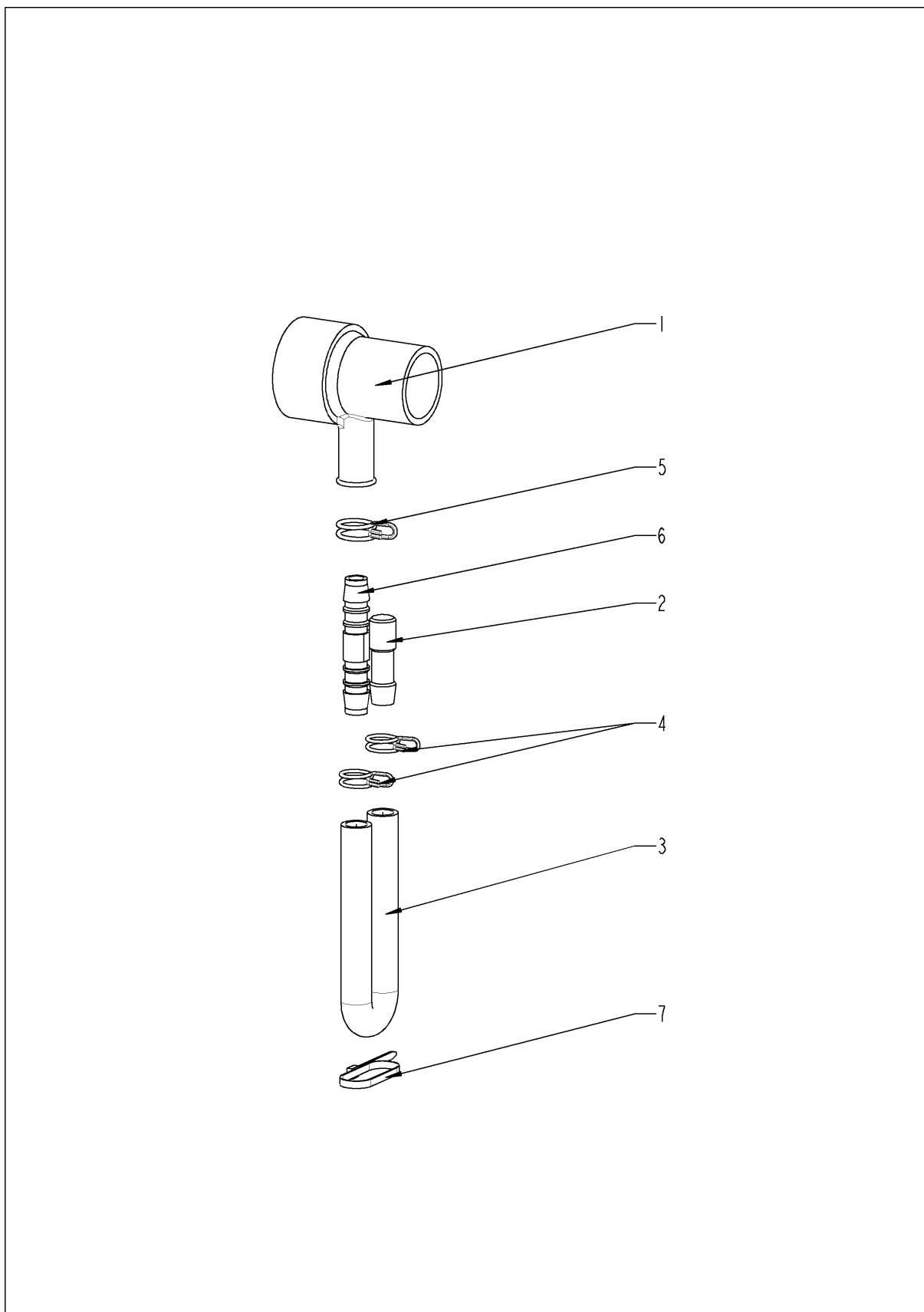
Combi Master 101G

Validità: 10/2008

Boiler

Pos.	P/N	Descrizione	Q.tà
1	1106.0803	Hex combi dado M6	1
3	72.00.009	Bruciatore vapore	1
4	72.00.048	Isolazione per bruciatore boiler	1
5	1104.0122	Dado esagonale con rondella M4 galv	4
6	70.00.049	Bruciatore pipe	1
7	72.00.020	Guarnizione supporto bruciatore vapore	1
8	1105.0121	Dado esagonale con rondella M5 galv	4
9	44.00.249	Elettrodo accensione boiler	1
10	1104.0120	Dado esagonale M4	2
11	44.00.250	Guarnizione per elettrodo accensione	1
17	2066.0519	Stringitubo 35,6mm	1
18	2066.0526	Stringitubo 46mm	1
19	44.00.207	Pompa scaricco	1
20	1006.0762	Vite testa esagonale M6x10	2
21	1306.0222	Rondella A6,4x15x1,5	2
22	44.00.225	Staffa per pompa	1
23	10.00.709	Dado esagonale M6 con il bloccaggio	2
24	44.00.241	Tubo di svuotamento boiler	1
25	2066.0518	Stringitubo 30mm	2
26	40.01.095	Termocoppia Boiler (B5)	1
27	44.00.517	Piastra fissaggio per termostato boiler	1
30	2112.1006	Tubo vapore 50x7mm	2
31	2066.0504	Stringitubo 40-60mm	4
32	44.00.311	Tubo del vapore	1
33	10.00.982	Stringitubo D=18.2	1
34	2066.0205	Stringitubo 8-16x9 mm SW 7mm	1
35	1105.0120	Dado esagonale M5	1
36	1205.0120	Rondella A5,3	1
37	44.01.031	Protezione di chiusura per il generatore del vapore	1
A	8354.1320	Connessione pompa SC completo	1
B	44.00.184	Boiler con isolazione	1

Connessione pompa SC



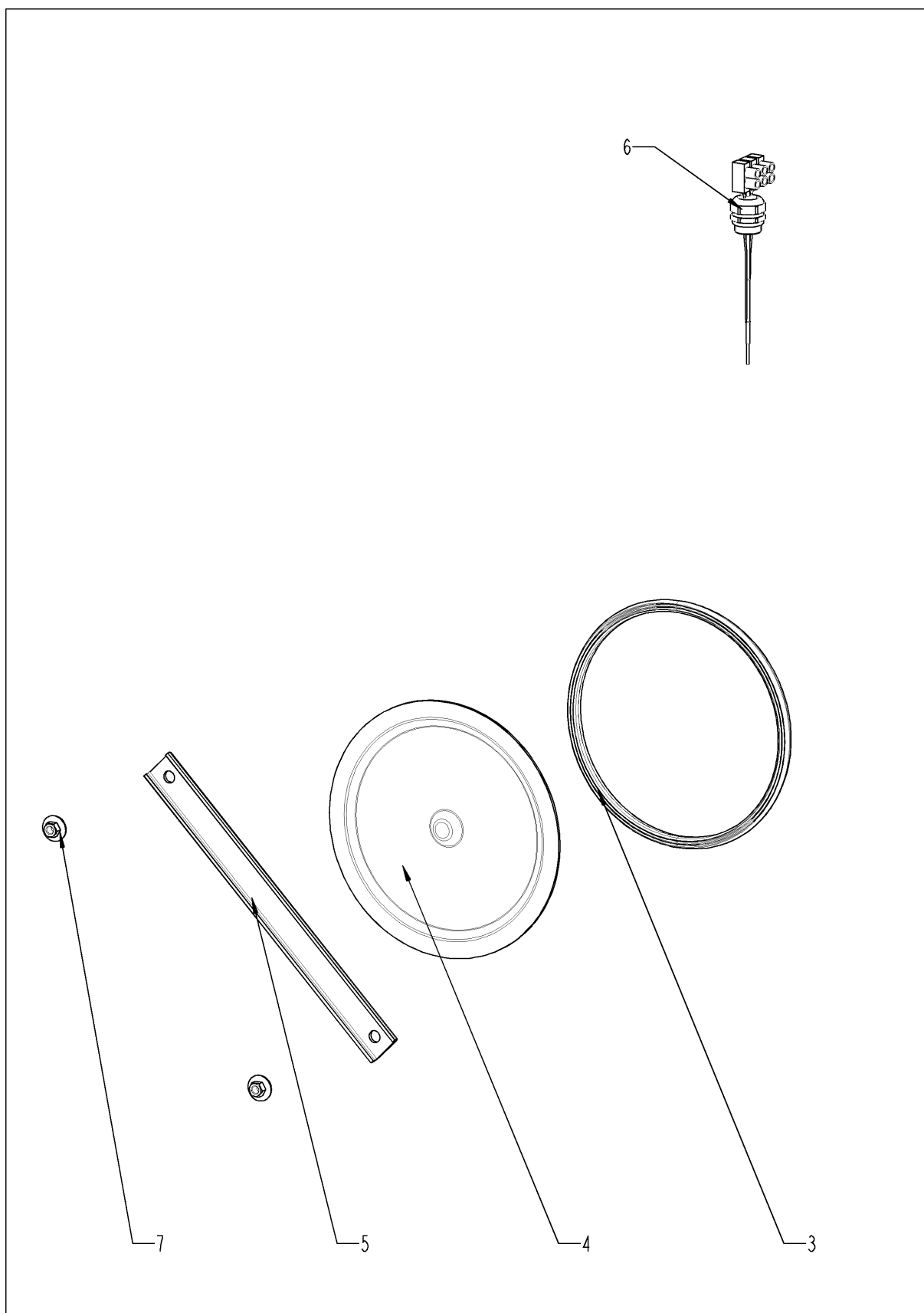
Combi Master 101G

Validità: 10/2008

Connessione pompa SC

Pos.	P/N	Descrizione	Q.tà
1	2118.1000	Connessione pompa SC	1
2	2120.1259	Tappo scarico boiler	1
3	2110.1008	Tubo in silicone ø10x2mm	1
4	2066.0527	Stringitubo 14mm	2
5	2066.0530	Stringitubo 16.4mm	1
6	2062.0331	Connessione diritta GS 10	1
7	4005.0101	Fascetta 145 mm	1

Boiler, isolato



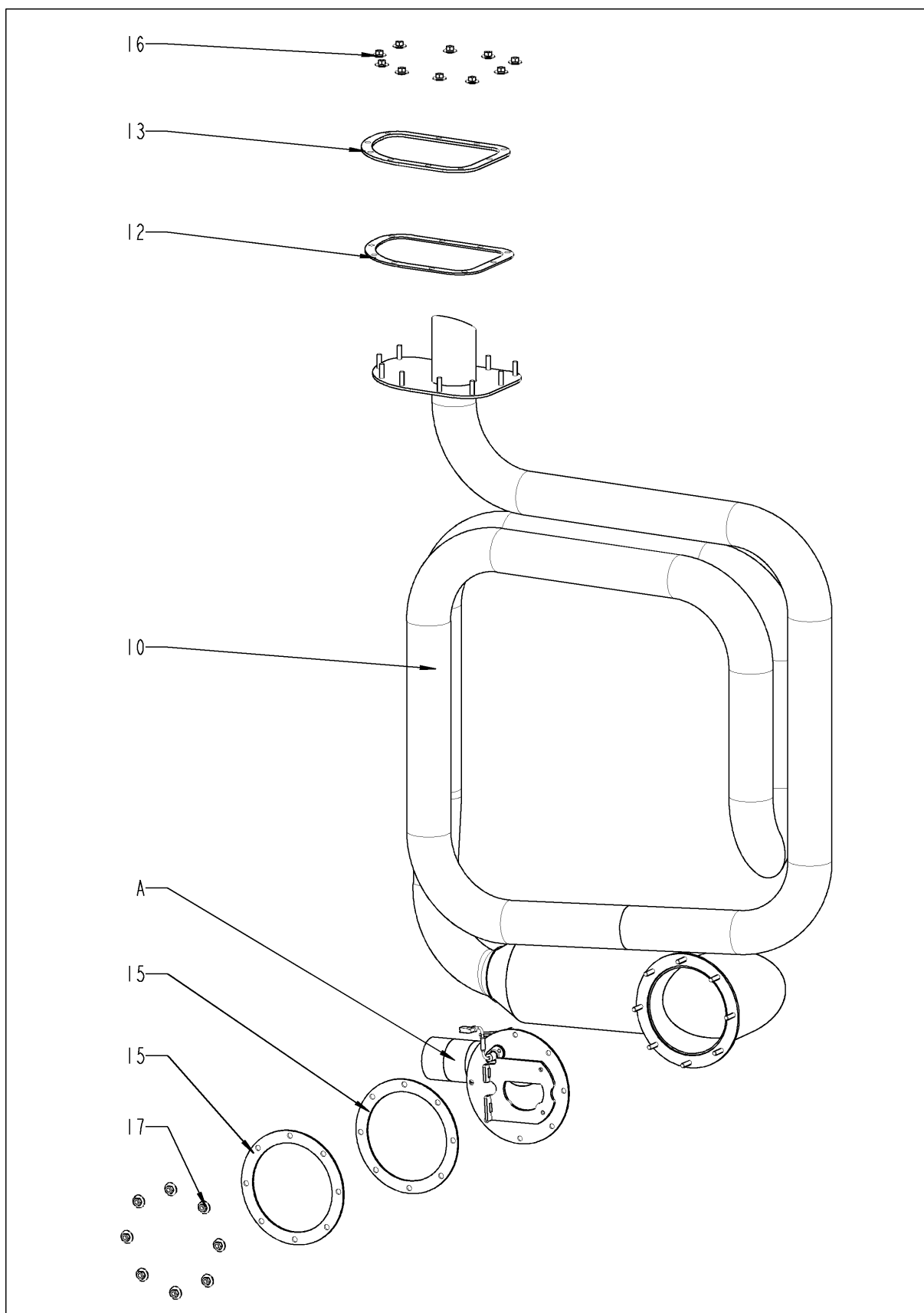
Combi Master 101G

Validità: 10/2008

Boiler, isolato

Pos.	P/N	Descrizione	Q.tà
3	5012.0566	Guarnizione per il coperchio di controllo	1
4	44.00.263	Pannello per ispezione boiler	1
5	44.00.264	Clamping bar for panel revision hole	1
6	44.00.287	Sonda livello acqua 135mm	1
7	1105.0121	Dado esagonale con rondella M5 galv	2

Riscaldamento camer



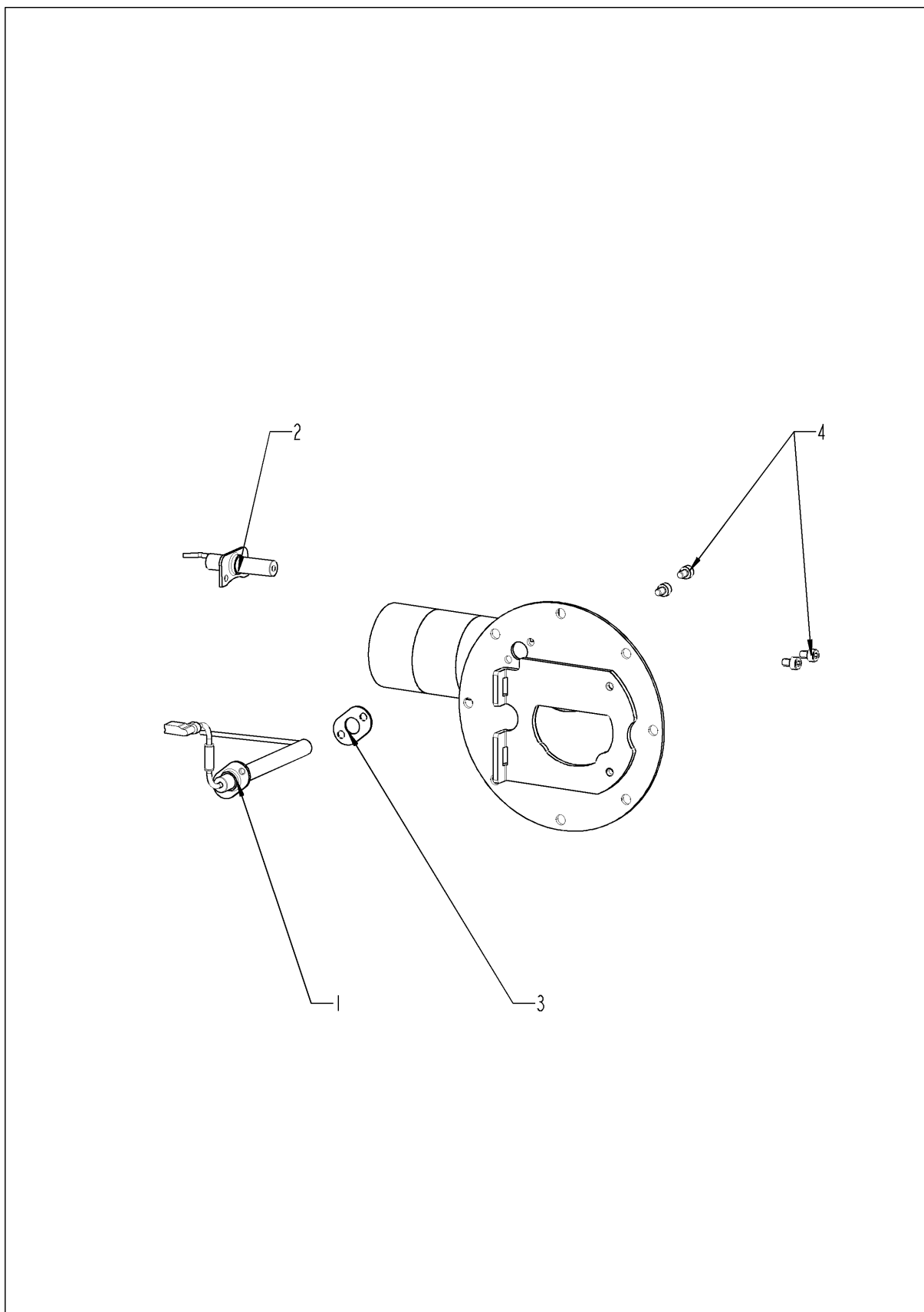
Combi Master 101G

Validità: 10/2008

Riscaldamento camer

Pos.	P/N	Descrizione	Q.tà
10	74.00.148	Scambiatore aria calda	1
12	74.00.234	Guarnizione scambiatore aria di camera superiore	1
13	74.00.313	Flangio per scambiatore aria	1
15	74.00.296	Guarnizione scambiatore aria inferiore	2
16	1105.0122	Dado esagonale con rondella M5 V2A	10
17	1105.0122	Dado esagonale con rondella M5 V2A	8
A	74.00.222	Bruciatore aria calda	1

Bruciatore aria calda



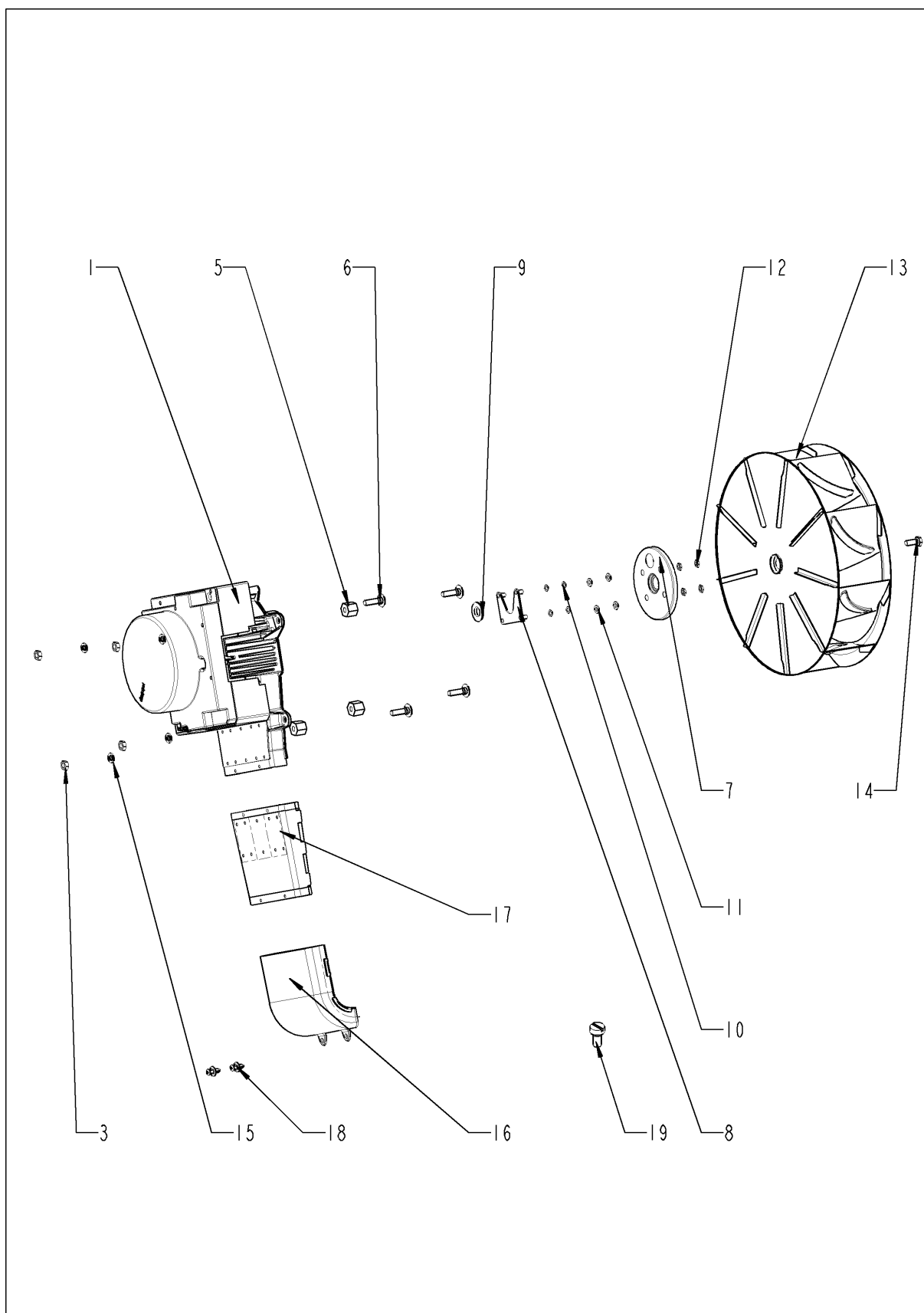
Combi Master 101G

Validità: 10/2008

Bruciatore aria calda

Pos.	P/N	Descrizione	Q.tà
1	74.00.230	Elettrodo accensione 1, convezione	1
2	74.00.235	Elettrodo accensione 2, convezione	1
3	74.00.290	Guarnizione per elettrodo accensione convezione	1
4	10.00.696	Vite M4x6 con lo strato preliminare 85	4

Motore e rotella di ventilatore



Combi Master 101G

Validità: 10/2008

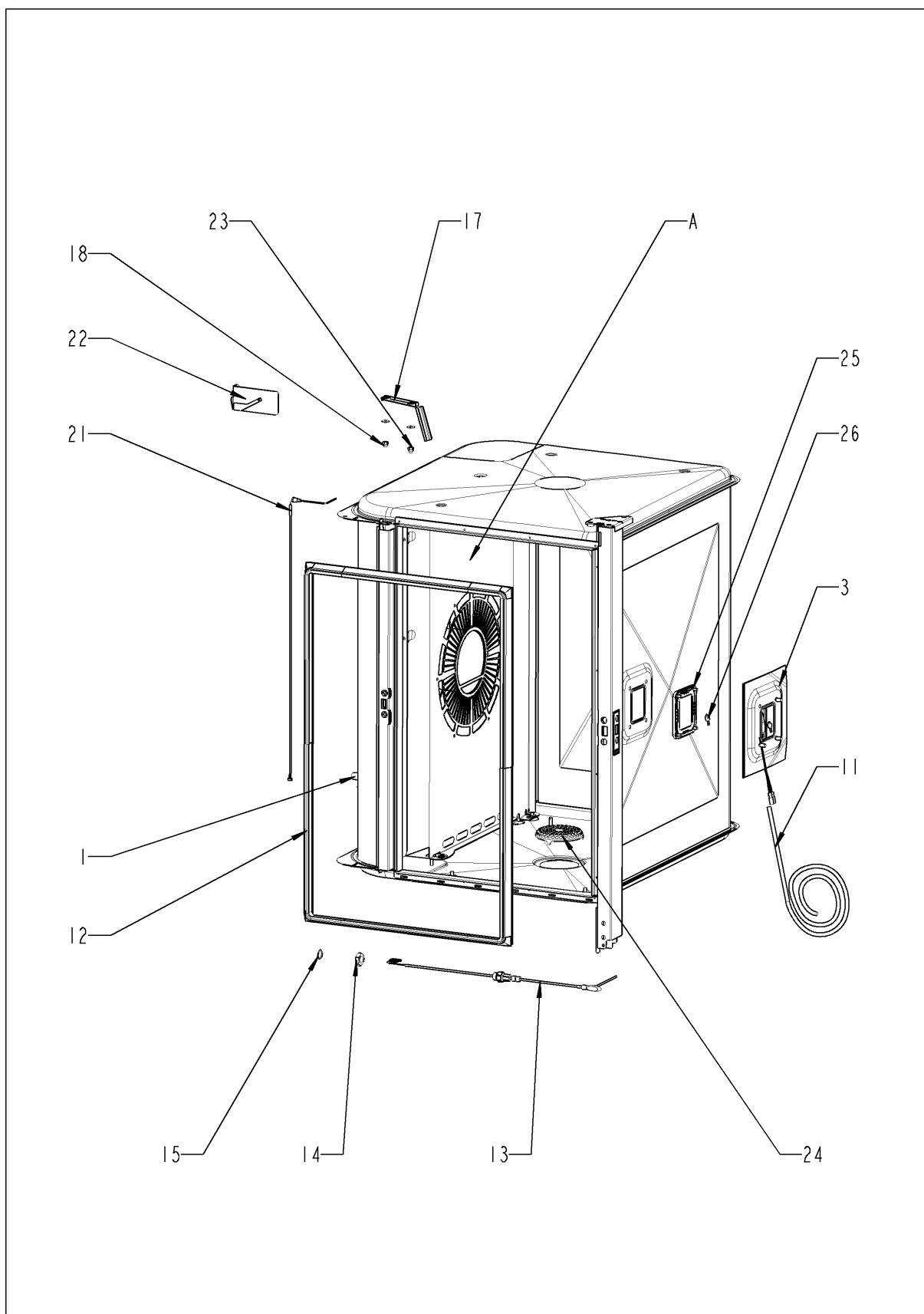
Motore e rotella di ventilatore

Pos.	P/N	Descrizione	Q.tà
1	40.00.274	Motore ventola	1
3	10.00.710	Dado esagonale M8 con il bloccaggio	4
5	2120.1306	Distanziatore SW19x17	4
6	10.00.093	Vite M8x30	1
7	22.00.123	Flangia per guarnizione del motore	1
8	22.00.120	Supporto tenuta albero motore	1
9	22.00.083	Guarnizione albero motore	1
10	1315.0101	Copper rondella 6x10	4
11	1306.0120	Rondella A6,4	4
12	1106.0220	Dado esagonale M6 flat	4
13	22.00.188	Ventola D340x110	1
14	10.00.565	Vite testa esagonale M8x20	1
15	1308.0162	Rondella A8,4	1
16	40.02.461	Canale aria di scarico per	1
18	10.00.989	Ribattino con la vite	2

Combi Master 101G

Validità: 10/2008

Camera cottura



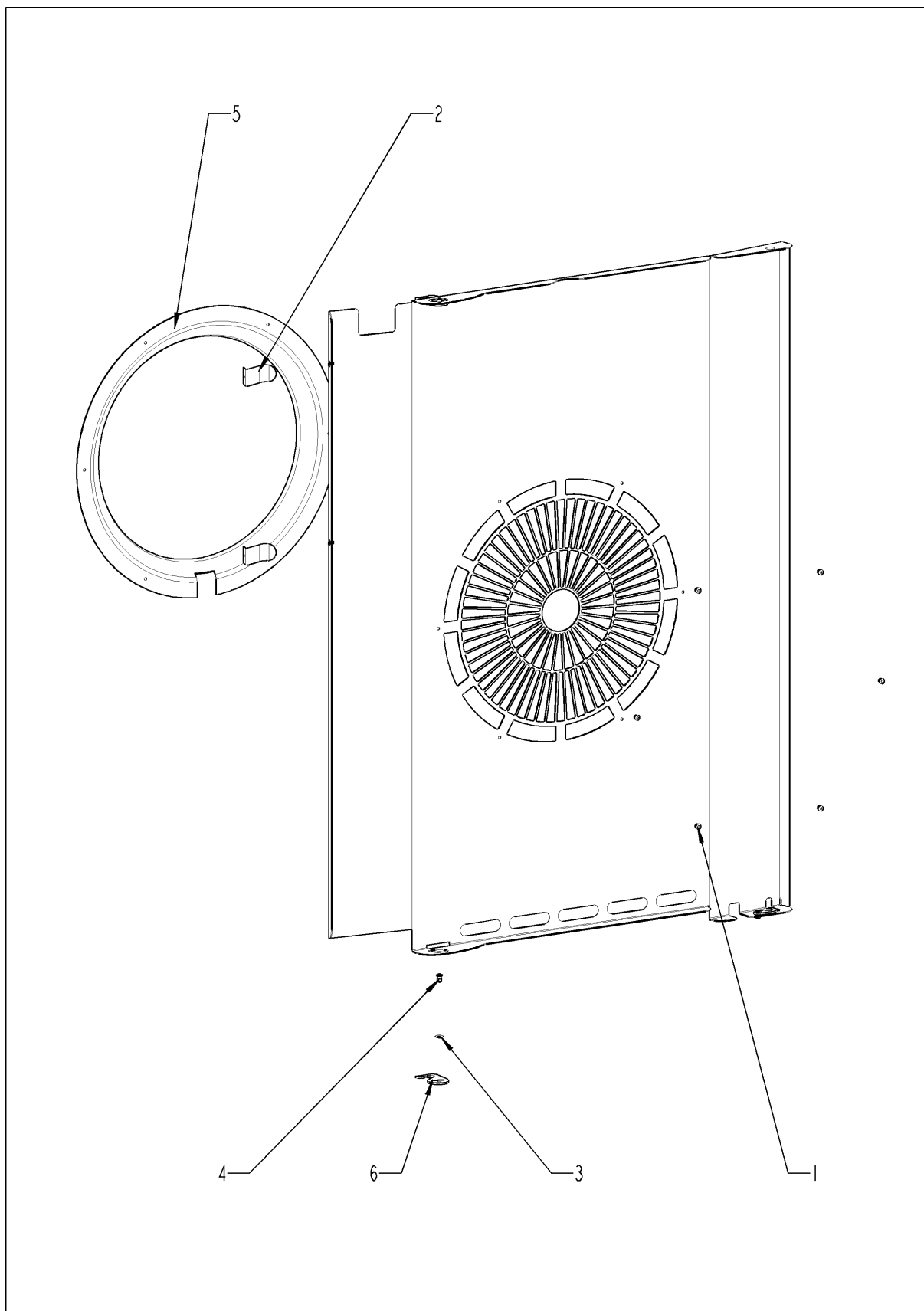
Combi Master 101G

Validità: 10/2008

Camera cottura

Pos.	P/N	Descrizione	Q.tà
1	2120.1277	Base for sensor connection	1
3	40.00.098	Riflettore per lampada alogena	1
4	10.00.041	Dado del ribattino M5 esagono chiuso	4
10	1006.0760	Vite testa esagonale M6x16	1
11	40.02.127	Cabelaggio lampada alogena	1
12	20.00.396	Guarnizione porta	1
13	40.01.603	Sonda cuore	1
14	10.00.612	Dado esagonale M16 flat	1
15	1315.0104	Copper rondella 16x20x1,5	1
17	40.01.317	Schermo sonda cuore	1
18	10.00.745	Cap dado M6*A2	2
21	40.01.097	Termocoppia camera (B1)	1
22	40.00.531	Schermo sensore camera	1
23	10.00.745	Cap dado M6*A2	1
24	20.00.998	Filtro camera Ø70	1
25	40.00.091	Frame Lampada camera completa	1
26	3024.0201	Lampada alogena 300°C	1
A	22.00.364	Air baffle	1

Air baffle



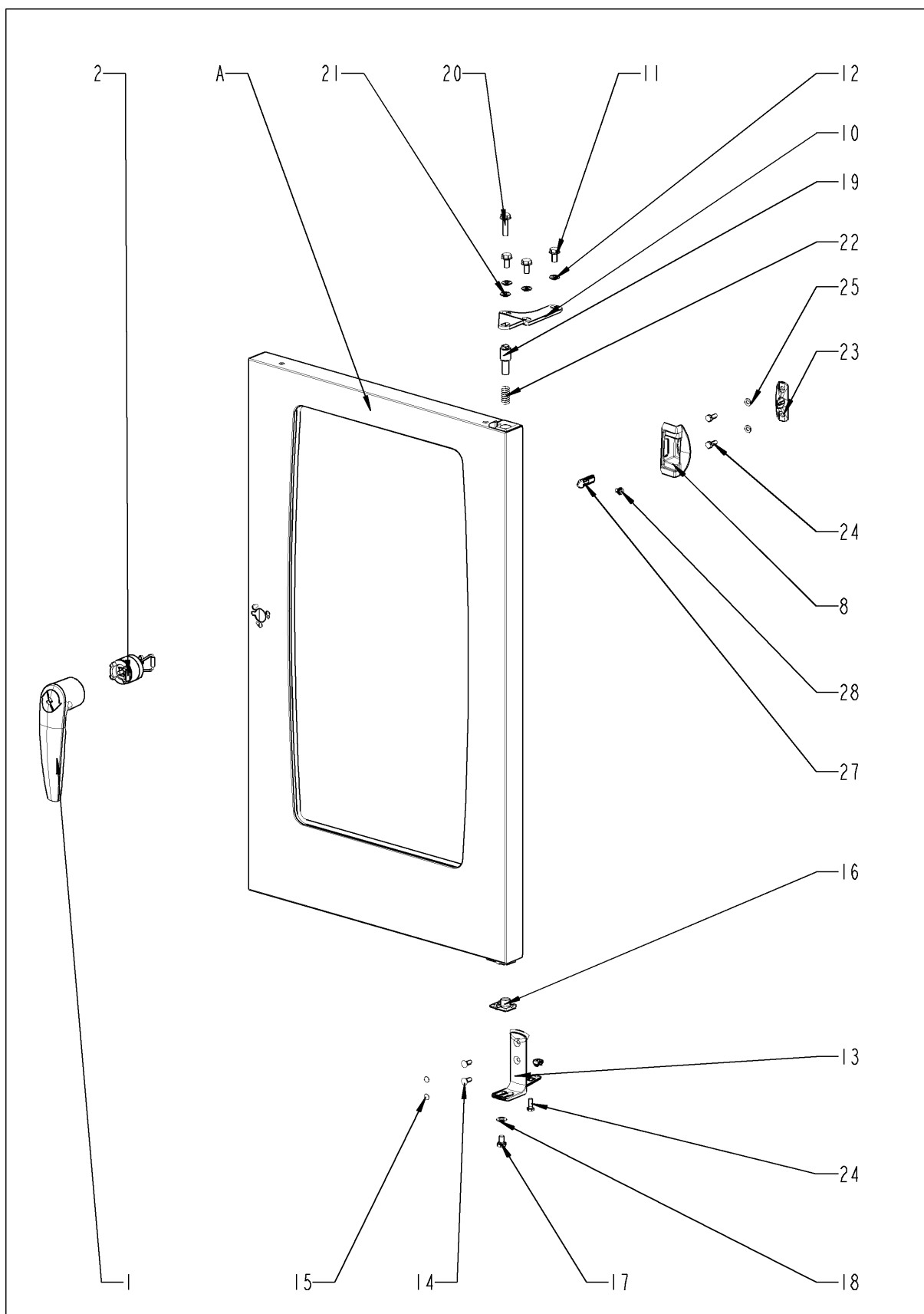
Combi Master 101G

Validità: 10/2008

Air baffle

Pos.	P/N	Descrizione	Q.tà
1	10.00.515	Rivetto 3,2x5 A4	1
2	40.01.289	Clip per sonda cuore	1
3	10.00.744	Rondella A4,3 *A4	1
4	1604.0167	Rivetto 4x10	1
6	2760.1370	Gancio di tenuta per air baffle	1

Porta



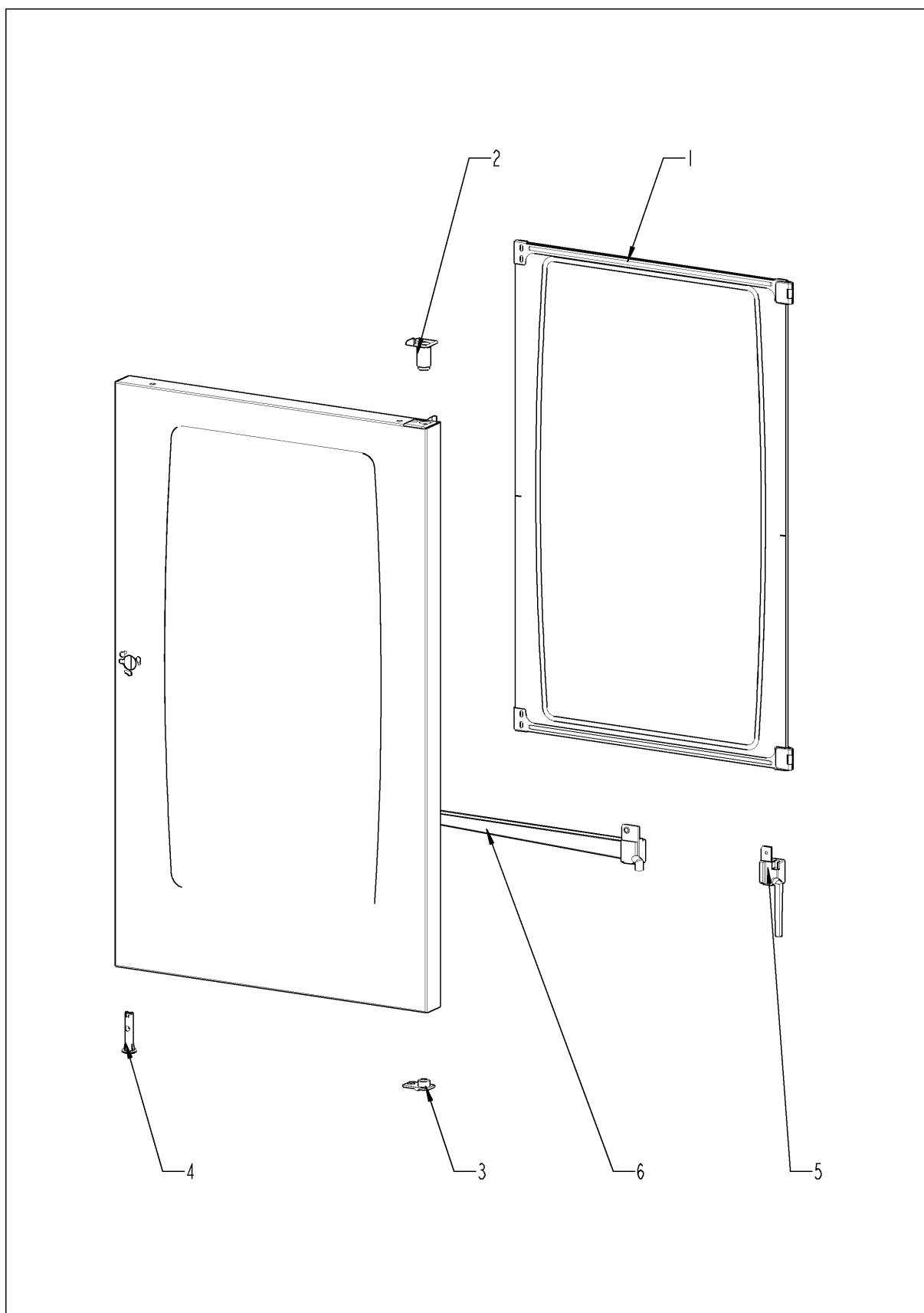
Combi Master 101G

Validità: 10/2008

Porta

Pos.	P/N	Descrizione	Q.tà
1	24.00.152	Manopola	1
2	24.00.176	Chiusura porta	1
8	24.00.504	Mascherina per serratura porta	1
10	24.00.133	Supporto superiore porta	1
11	1008.0768	Vite testa esagonale M8x16	3
12	1308.0160	Rondella A8,4	3
13	24.00.223	Supporto inferiore porta	1
14	1006.1962	Torx testa svasata M6x16	2
15	10.00.090	Tappo Torx T30	2
16	24.00.137	Perno bloccante porta	1
17	10.00.099	Vite testa esagonale M8x12	1
18	1308.0160	Rondella A8,4	1
19	24.00.048	Perno superiore porta	1
20	1008.0769	Vite M8x30	1
21	1308.0160	Rondella A8,4	1
22	2001.0109	Molla	1
23	24.00.141	Supporto gancio chiusura	1
24	1006.0760	Vite testa esagonale M6x16	2
25	1306.0120	Rondella A6,4	2
27	24.00.142	Gancio chiusura	1
28	1005.2000	Vite testa esagonale con rondella M5x8	1
28	1005.2000	Vite testa esagonale con rondella M5x8	1
A	24.00.093	Porta	1

Porta



Combi Master 101G

Validità: 10/2008

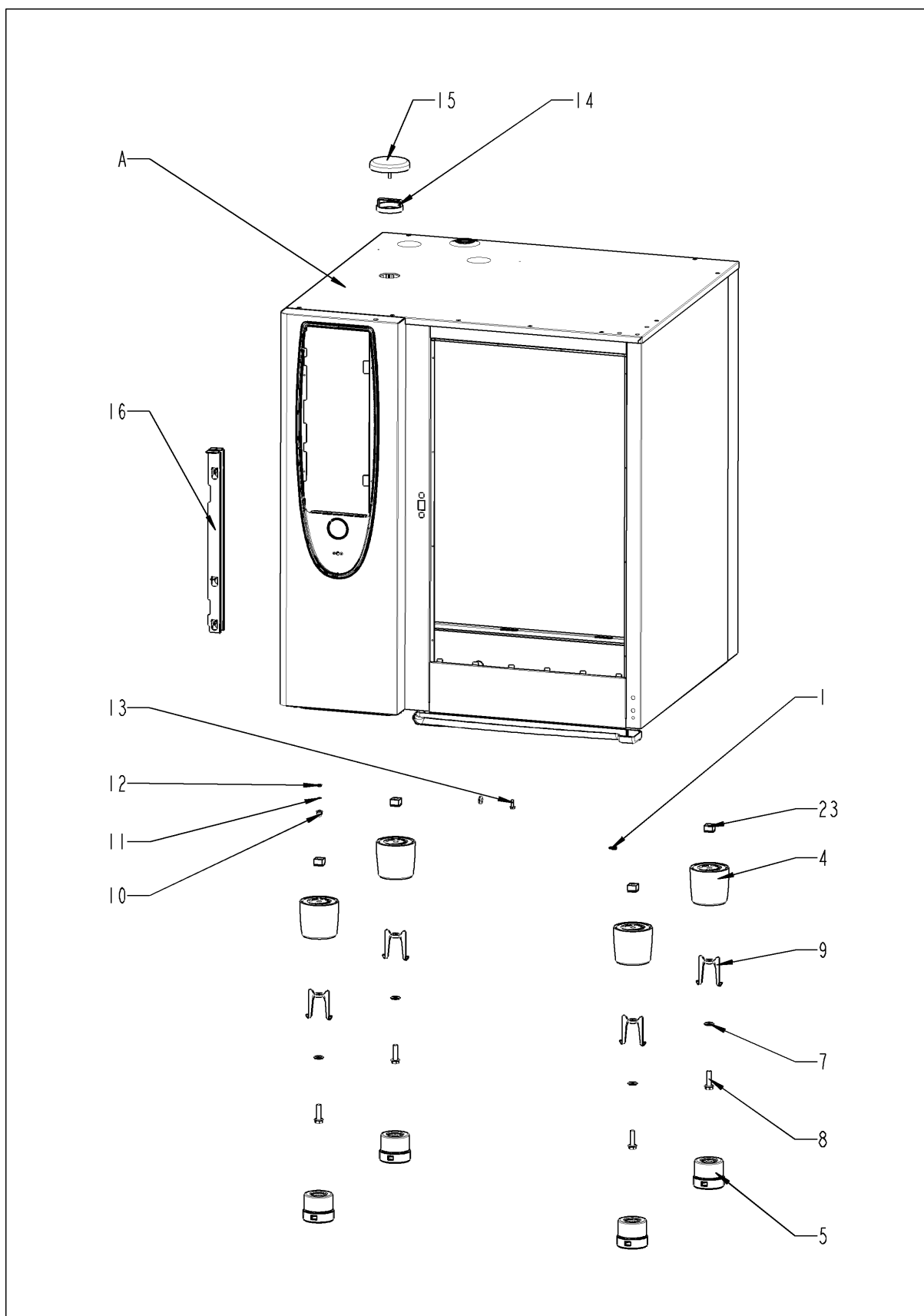
Porta

Pos.	P/N	Descrizione	Q.tà
1	24.00.164	Vetro interno	1
2	24.00.147	Sede perno superiore porta	1
3	24.00.146	Sede per perno bloccante porta	1
4	24.00.502	Staffa per magnete porta con magnete	1
5	24.01.188	Vuoti per raccogli gocce porta	1
6	24.01.800	Raccogli gocce porta	1
9	24.00.171	Silicone buffer 7mm	1

Combi Master 101G

Validità: 10/2008

Struttura esterna



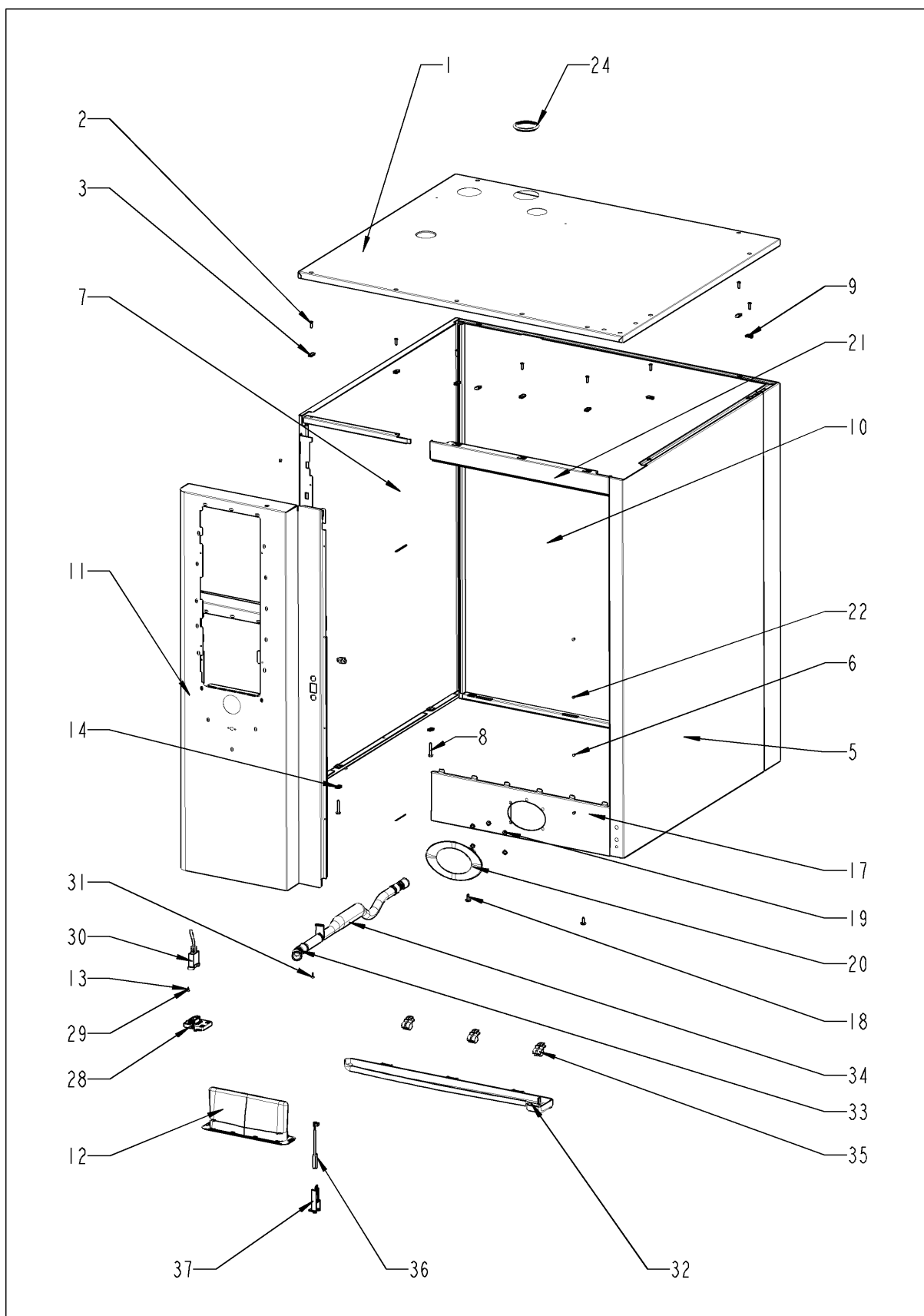
Combi Master 101G

Validità: 10/2008

Struttura esterna

Pos.	P/N	Descrizione	Q.tà
1	1104.0820	Sede per vite 4,2mm	2
4	12.00.205	Parte superiore del piedino	4
5	12.00.206	Parte inferiore del piedino	4
7	1328.0102	Rondella di sicurezza A10,2	4
8	10.00.975	Vite testa esagonale M10x35	4
9	12.00.516	Serratura di rotazione per la parte inferiore del piedino	4
10	10.00.745	Cap dado M6*A2	1
11	1206.0120	Rondella A6,4	1
12	1105.0123	Dado esagonale con rondella M4	1
14	22.00.354	Rondella distanziatrice	1
15	22.00.353	Copertura ventola	1
16	16.01.327	Meccanismo di apertura per inserto pannello frontale	1
23	1106.0802	Dado esagonale M6 caged	4
A		Struttura esterna	1

Struttura esterna



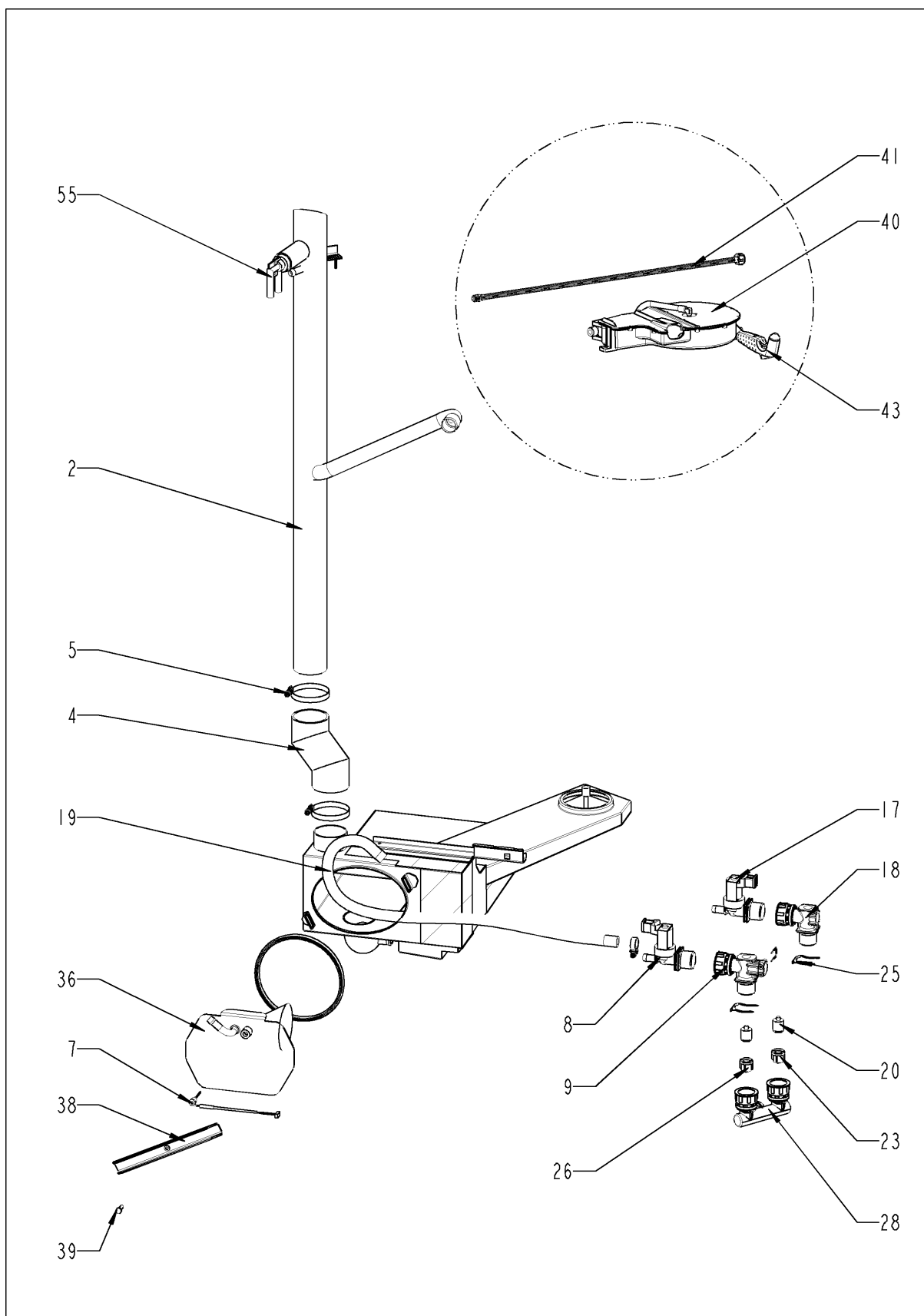
Combi Master 101G

Validità: 10/2008

Struttura esterna

Pos.	P/N	Descrizione	Q.tà
1	16.00.817	Tetto	1
2	1003.2265	Vite t. a croce autof. 4,2x16	9
3	1104.0820	Sede per vite 4,2mm	9
4	1004.2160	Vite 4,2x16	2
5	16.00.127	Pannello laterale destro	1
6	1603.0166	Rivetto 3,2x7,9, CNS closed	4
7	16.00.128	Pannello laterale sinistro	1
8	10.00.102	Vite t. esagonale autof. B4,2x32	2
9	1104.0820	Sede per vite 4,2mm	2
10	16.00.137	Pannello posteriore	1
11	16.00.290	Pannello frontale	1
12	16.00.673	Filtro	1
13	10.00.103	Vite EJOT PT KA3,5x10	1
14	1104.0820	Sede per vite 4,2mm	1
17	16.00.325	Lamiera frontale	1
18	1004.2160	Vite 4,2x16	2
19	1107.0100	Quick fastener ø4	5
20	50.00.751	Supporto doccia con nastro adesivo	1
21	16.00.180	Conessione superiore	1
22	1603.0166	Rivetto 3,2x7,9, CNS closed	4
24	16.01.433	Guarnizione tubo scarico d=53mm	1
28	16.00.360	Tappo per interface seriale RS 232	1
29	10.00.103	Vite EJOT PT KA3,5x10	1
32	50.00.286	Raccogliocce	1
33	50.00.303	Manicotto raccogliocce	2
34	50.00.556	Scarico raccogliocce	1
35	50.00.296	Clip raccogli gocce	3
36	40.00.335	Interruttore porta	1
37	16.01.146	Staffa contatto porta	1

Acqua



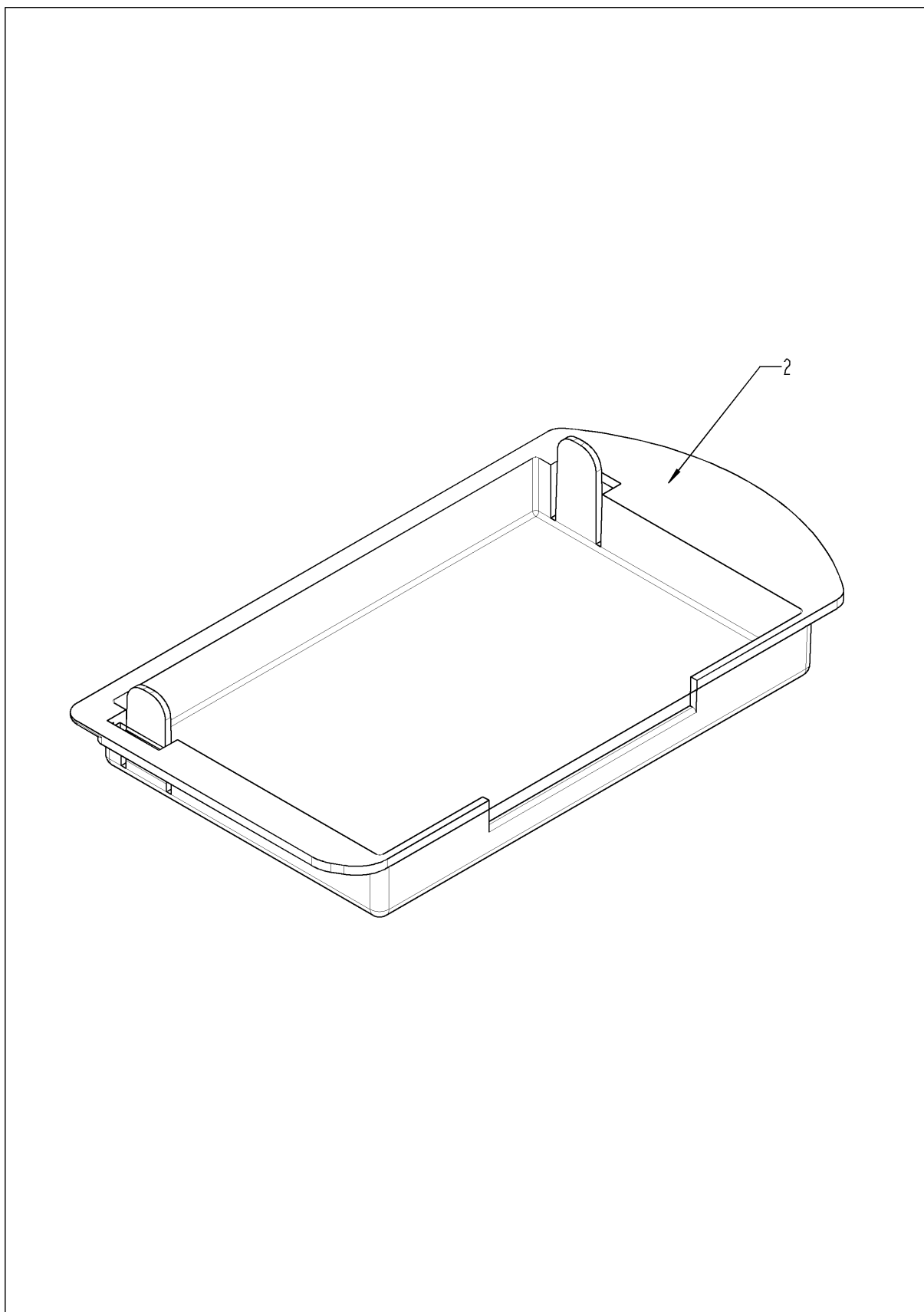
Combi Master 101G

Validità: 10/2008

Acqua

Pos.	P/N	Descrizione	Q.tà
1	2022.0101	Gommino d8mm	1
2	54.00.465	Tubo di ventilazione	1
4	54.00.086	Connessione di gomma per tubo di ventilazione	1
5	2066.0504	Stringitubo 40-60mm	2
7	40.00.287	Termocoppia Quenching	1
8	50.00.316	Elettrovalvola singola	1
9	50.00.070	Distribuzione acqua orizzontale con doccia	1
11	2067.0050	Tubo pressione ø10mm	1.2
17	50.00.139	Elettrovalvola singola	1
18	50.00.071	Distribuzione acqua orizzontale senza doccia	1
19	2067.0050	Tubo pressione ø10mm	.71
20	50.00.078	Valvola non ritorno DW16/DN12	2
21	10.00.810	Stringitubo Cobra 16/8	4
22	2067.0050	Tubo pressione ø10mm	.63
23	1900.0202	Filtro acqua	2
25	50.00.086	Gancio bloccante arrotolatore doccia	1
26	1900.0202	Filtro acqua	1
27	10.00.873	Stringitubo CLIC d=15.5mm	1
28	8664.1301	Connessione a T acqua	1
36	54.00.760	Coperchio di ispezione con ugello Quenching	1
37	54.00.805	Guarnizione per il coperchio di controllo estinzione	1
38	54.00.225	Piastra fissaggio	1
39	1008.0750	Vite testa esagonale M5x16	1
40	50.00.140	Arrotolatore doccia	1
41	50.00.178	Tubo di connessione per arrotolatore	1
42	50.00.085	Molla bloccante arrotolatore doccia	1
43	50.00.130	Doccia	1
44	50.00.156	Clip per doccia	1
54	1105.0121	Dado esagonale con rondella M5 galv	1
55	8354.1304	Valvola aerazione boiler	1

CleanJet + Care



Combi Master 101G

Validità: 10/2008

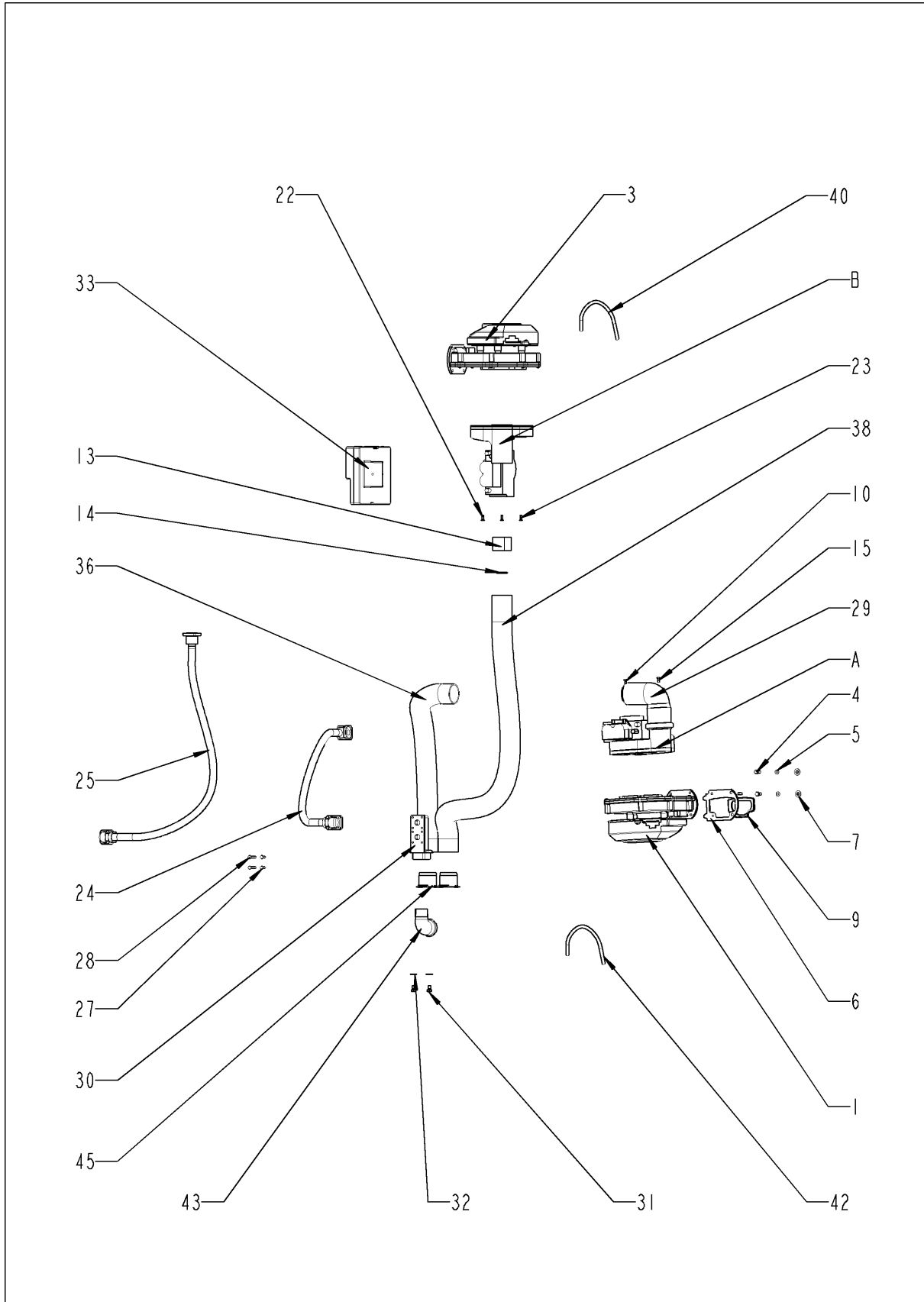
CleanJet + Care

Pos.	P/N	Descrizione	Q.tà
2	12.00.320	Copertura per l'apertura della pompa di CleanJet	1

Combi Master 101G

Validità: 10/2008

Parti Gas



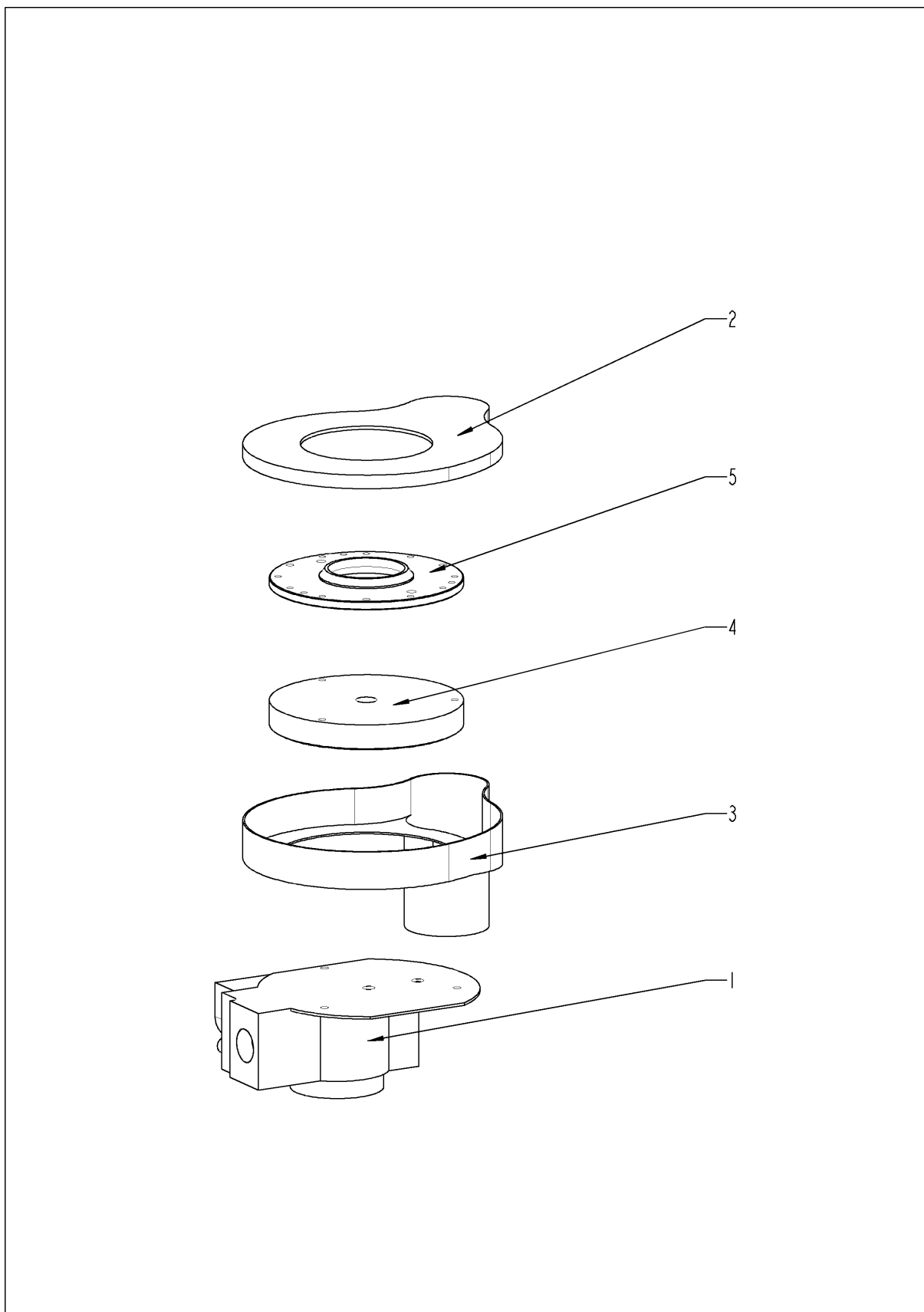
Combi Master 101G

Validità: 10/2008

Parti Gas

Pos.	P/N	Descrizione	Q.tà
1	70.00.028	Soffiatore RG130	1
3	70.00.028	Soffiatore RG130	1
4	1008.0750	Vite testa esagonale M5x16	4
5	1305.0160	Rondella A5,3x10mm	4
6	74.00.310	Flangio per soffiatore RG 130	2
7	1105.0122	Dado esagonale con rondella M5 V2A	4
9	74.00.301	Guarnizione per soffiatore	2
10	10.00.065	Vite testa svasata Torx T20 M4x12	3
13	70.00.069	Distanziatore connessione Soffiatore	1
14	70.00.262	Guarnizione o-ring 21,89x2,62	1
15	10.00.068	Vite testa svasata Torx T20 M4x40	4
16	10.00.456	Vite di testa di fascio Torx M4x30 T20	3
18	1204.0120	Rondella A4,3	6
22	10.00.064	Vite t. ad intaglio Torx M4x30	3
23	10.00.065	Vite testa svasata Torx T20 M4x12	3
24	70.00.122	Tubo corrugato 390mm	1
25	70.00.129	Tubo corrugato 710mm	1
27	10.00.061	Vite t. ad intaglio Torx M4x12	10
28	10.00.063	Vite t. ad intaglio Torx M4x25	6
29	70.00.301	Angolo tub di aspirazione aria calda	1
30	74.00.308	Connessione distribuzione gas 2x3/4"	1
31	1006.0762	Vite testa esagonale M6x10	2
32	1306.0222	Rondella A6,4x15x1,5	2
33	74.00.221	Centralina di accensione	1
35	10.00.062	Vite t. ad intaglio Torx M4x20	1
36	70.00.117	Tubo D40x480mm	1
38	70.00.115	Tubo D40x800mm	1
40	70.00.280	Tubo silicone ø4x1,5	.214
42	70.00.280	Tubo silicone ø4x1,5	.214
45	70.00.221	Fissaggio del Tubo 40mm	2
A	70.00.029	Valvola gas completa WND 055	1
B	70.00.033	Valvola gas completa ND 055 RG130	1

Valvola gas completa



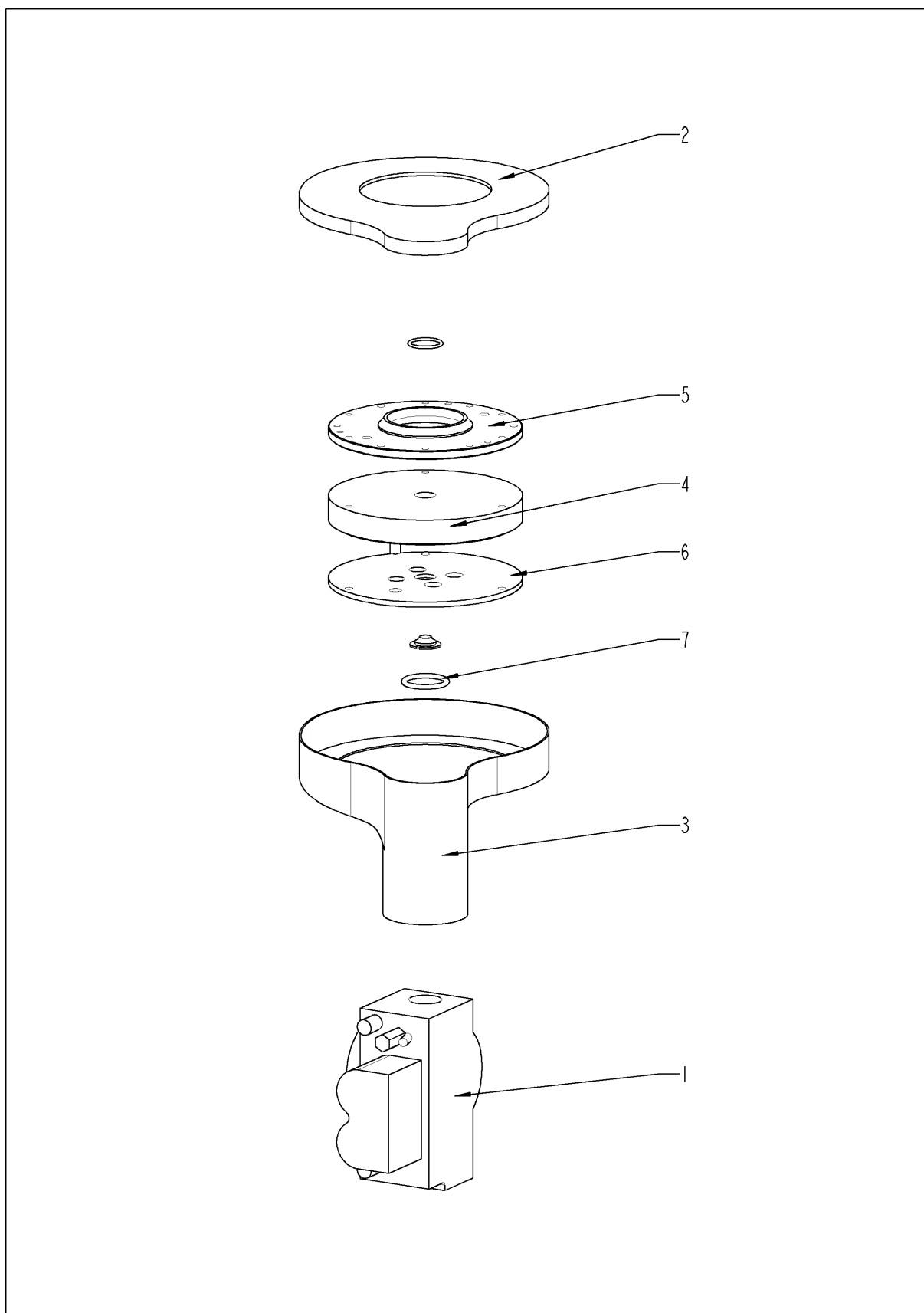
Combi Master 101G

Validità: 10/2008

Valvola gas completa

Pos.	P/N	Descrizione	Q.tà
1	70.00.031	Valvola gas GB 055 WND (laterale)	1
2	70.00.255	Fondo camera di premescolazione gas per RG130	1
3	70.00.030	Camera di premescolazione gas per RG130	1
4	70.00.106	Disco premescolazione per gas	1
5	70.00.256	Disco premescolazione per soffiatore gas RG130	1

Valvola gas completa



Combi Master 101G

Validità: 10/2008

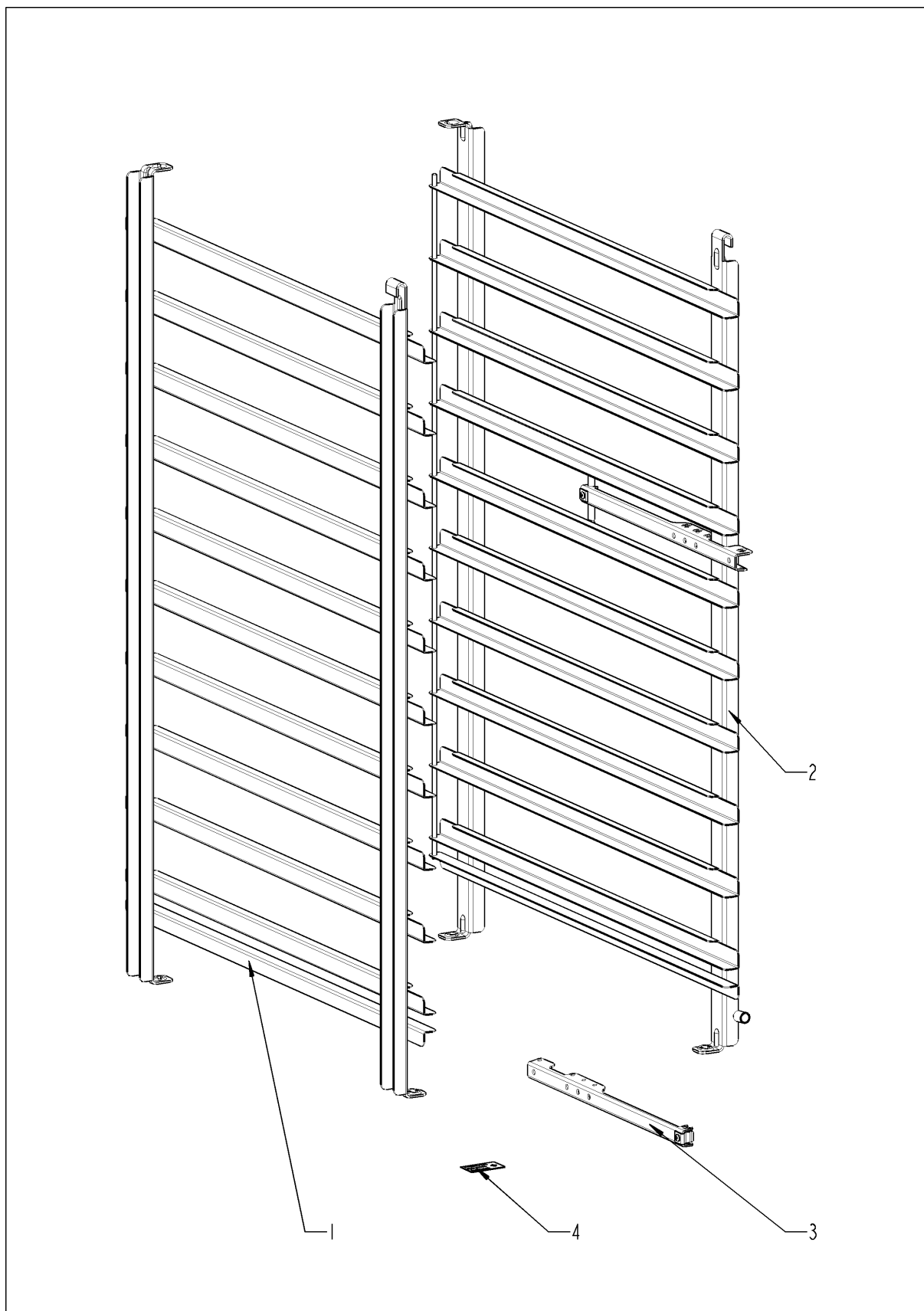
Valvola gas completa

Pos.	P/N	Descrizione	Q.tà
1	70.00.220	Valvola gas GB 055 ND (linea retta)	1
2	70.00.255	Fondo camera di premescolazione gas per RG130	1
3	70.00.030	Camera di premescolazione gas per RG130	1
4	70.00.106	Disco premescolazione per gas	1
5	70.00.256	Disco premescolazione per soffiatore gas RG130	1
6	70.00.108	Disco premescolazione valvola gas	1
7	70.00.261	Guarnizione o-ring 17x1,5	1

Combi Master 101G

Validità: 10/2008

Varie



Combi Master 101G

Validità: 10/2008

Varie

Pos.	P/N	Descrizione	Q.tà
1	60.11.023	Porta teglia sinistra	1
2	60.11.024	Porta teglia destra	1
4	10.00.390	Adesivo insieme	1

Combi Master 101G

Validità: 10/2008

Index

P/N	Descrizione	Pagina
10.00.390	Adesivo insieme	47
22.00.364	Air baffle	25
70.00.301	Angolo tub di aspirazione aria calda	41
50.00.140	Arrotolatore doccia	37
40.00.320	Awitamento cavi M20x1,5	7
2120.1277	Base for sensor connection	25
44.00.184	Boiler con isolatione	13
74.00.222	Brucciatoe aria calda	19
70.00.049	Brucciatoe pipe	13
72.00.009	Brucciatoe vapore	13
40.02.087	Buzzer	5
40.02.127	Cabelaggio lampada alogena	25
70.00.030	Camera di premescolazione gas per RG130	43, 45
40.02.461	Canale aria di scarico per	23
10.00.745	Cap dado M6*A2	25, 33
40.02.957	Cavi comando	9
40.01.596	Cavo alimentazione 3x2,5mm ² 3m	7
40.00.471	Cavo trasmissione dati 0,8m	7
74.00.221	Centralina di accensione	41
24.00.176	Chiusura porta	29
44.00.264	Clamping bar for panel revision hole	17
10.00.421	Clip cavo	7
10.00.112	Clip cavo corto	7
10.00.471	Clip cavo d10-12mm	7
10.00.111	Clip cavo lungo	7, 9
40.00.417	Clip per carta elettronica	7
40.01.579	Clip per carta elettronica	7
50.00.156	Clip per doccia	37
40.01.289	Clip per sonda cuore	27
50.00.296	Clip raccogli gocce	35
16.00.180	Conessione superiore	35
8664.1301	Conessione a T acqua	37

Combi Master 101G

Validità: 10/2008

Index

P/N	Descrizione	Pagina
54.00.086	Connessione di gomma per tupo di ventilazione	37
2062.0331	Connessione diritta GS 10	15
74.00.308	Connessione distribuzione gas 2x3/4"	41
2118.1000	Connessione pompa SC	15
8354.1320	Connessione pompa SC completo	13
40.02.917	Contattore 3TG1010-2AK2	9
54.00.760	Coperchio di ispezione con ugello Quenching	37
12.00.320	Copertura per l'apertura della pompa di CleanJet	39
22.00.353	Copertura ventola	33
1315.0101	Copper rondella 6x10	23
1315.0104	Copper rondella 16x20x1,5	25
10.00.041	Dado del ribattino M5 esagono chiuso	25
1105.0123	Dado esagonale con rondella M4	33
1104.0122	Dado esagonale con rondella M4 galv	13
1105.0121	Dado esagonale con rondella M5 galv	13, 17, 37
1105.0122	Dado esagonale con rondella M5 V2A	19, 41
1104.0120	Dado esagonale M4	7, 13
1104.0121	Dado esagonale M4 autobloccante	5
1104.0801	Dado esagonale M4 caged	7
10.00.916	Dado esagonale M4 con il bloccaggio	5
1105.0120	Dado esagonale M5	13
1106.0160	Dado esagonale M6	7
1106.0802	Dado esagonale M6 caged	33
10.00.709	Dado esagonale M6 con il bloccaggio	7, 13
1106.0220	Dado esagonale M6 flat	23
10.00.710	Dado esagonale M8 con il bloccaggio	23
3014.0327	Dado esagonale M10x1,0	9
10.00.612	Dado esagonale M16 flat	25
3014.0302	Dado M10 protezione Boiler	9
70.00.106	Disco premescolazione per gas	43, 45
70.00.256	Disco premescolazione per soffiatore gas RG130	43, 45
70.00.108	Disco premescolazione valvola gas	45

Combi Master 101G

Validità: 10/2008

Index

P/N	Descrizione	Pagina
5110.1027	Distanziale per pannello frontale	5
70.00.069	Distanziatore connessione Soffiatore	41
10.00.243	Distanziatore M4x8	7
10.00.355	Distanziatore nero	5
2120.1306	Distanziatore SW19x17	23
50.00.070	Distribuzione acqua orizzontale con doccia	37
50.00.071	Distribuzione acqua orizzontale senza doccia	37
50.00.130	Doccia	37
74.00.230	Elettrodo accensione 1, convezione	21
74.00.235	Elettrodo accensione 2, convezione	21
44.00.249	Elettrodo accensione boiler	13
50.00.316	Elettrovalvola singola	37
50.00.139	Elettrovalvola singola	37
4005.0101	Fascetta 145 mm	15
16.00.673	Filtro	35
1900.0202	Filtro acqua	37
40.01.483	Filtro antisturbo	9
20.00.998	Filtro camera Ø70	25
2020.0400	Fissaggio per cablaggio	5
70.00.221	Fissaggio del Tubo 40mm	41
22.00.123	Flangia per guarnizione del motore	23
74.00.313	Flangio per scambiatore aria	19
74.00.310	Flangio per soffiatore RG 130	41
70.00.255	Fondo camera di premescolazione gas per RG130	43, 45
40.00.091	Frame Lampada camera completa	25
50.00.086	Gancio bloccante arrotolatore doccia	37
24.00.142	Gancio chiusura	29
2760.1370	Gancio di tenuta per air baffle	27
4002.0110	Giunzione per connessione rapida cavi	7
2022.0101	Gommino d8mm	37
2005.0106	Griglia protettiva ventola raffreddamento	9
22.00.083	Guarnizione albero motore	23

Combi Master 101G

Validità: 10/2008

Index

P/N	Descrizione	Pagina
70.00.261	Guarnizione o-ring 17x1,5	45
70.00.262	Guarnizione o-ring 21,89x2,62	41
44.00.250	Guarnizione per elettrodo accensione	13
74.00.290	Guarnizione per elettrodo accensione convezione	21
5012.0566	Guarnizione per il coperchio di controllo	17
54.00.805	Guarnizione per il coperchio di controllo estinzione	37
74.00.301	Guarnizione per soffiatore	41
22.00.564	Guarnizione per ventilazione	11
20.00.396	Guarnizione porta	25
74.00.234	Guarnizione scambiatore aria di camera superiore	19
74.00.296	Guarnizione scambiatore aria inferiore	19
5110.1029	Guarnizione selettore	5
72.00.020	Guarnizione supporto bruciatore vapore	13
16.01.433	Guarnizione tubo scarico d=53mm	35
1106.0803	Hex combi dado M6	13
40.00.519	Installation rail for Morsetto 75mm	9
40.00.335	Interruttore porta	35
72.00.048	Isolazione per bruciatore boiler	13
16.00.325	Lamiera frontale	35
3024.0201	Lampada alogena 300°C	25
50.00.303	Manicotto raccogliocce	35
16.00.282	Manopola	5
24.00.152	Manopola	29
24.00.504	Mascherina per serratura porta	29
16.01.327	Meccanismo di apertura per inserto pannello frontale	33
2001.0109	Molla	29
50.00.085	Molla bloccante arrotolatore doccia	37
40.00.274	Motore ventola	23
87.00.001	Pannello con serigrafia	5
16.00.290	Pannello frontale	35
16.00.127	Pannello laterale destro	35
16.00.128	Pannello laterale sinistro	35

Combi Master 101G

Validità: 10/2008

Index

P/N	Descrizione	Pagina
44.00.263	Pannello per ispezione boiler	17
16.00.137	Pannello posteriore	35
12.00.206	Parte inferiore del piedino	33
12.00.205	Parte superiore del piedino	33
42.00.048	PCB operatore Indice "MF"	5
24.00.137	Perno bloccante porta	29
24.00.048	Perno superiore porta	29
54.00.225	Piastra fissaggio	37
44.00.517	Piastra fissaggio per termostato boiler	13
44.00.207	Pompa scaricco	13
24.00.093	Porta	29
60.11.024	Porta teglia destra	47
60.11.023	Porta teglia sinistra	47
40.02.512	Portafusibili 2x6.3A	9
40.00.464	Potenziometro sonda cuore	5
4007.0620	Protezione DGC 29	9
44.01.031	Protezione di chiusura per il generatore del vapore	13
1107.0100	Quick fastener ø4	35
24.01.800	Raccogli gocce porta	31
50.00.286	Raccogli gocce	35
10.00.989	Ribattino con la vite	23
40.00.098	Riflettore per Impada alogena	25
10.00.515	Rivetto 3,2x5 A4	27
1603.0166	Rivetto 3,2x7,9, CNS closed	35
1604.0167	Rivetto 4x10	27
1204.0120	Rondella A4,3	41
10.00.744	Rondella A4,3 *A4	27
1205.0120	Rondella A5,3	13
1305.0160	Rondella A5,3x10mm	41
1206.0120	Rondella A6,4	7, 33
1306.0120	Rondella A6,4	23, 29
1306.0222	Rondella A6,4x15x1,5	13, 41

Combi Master 101G

Validità: 10/2008

Index

P/N	Descrizione	Pagina
1308.0162	Rondella A8,4	23
1308.0160	Rondella A8,4	29
1328.0102	Rondella di sicurezza A10,2	33
22.00.354	Rondella distanziatrice	33
74.00.148	Scambiatore aria calda	19
50.00.556	Scarico raccogliocce	35
40.00.531	Schermo sensore camera	25
40.01.317	Schermo sonda cuore	25
24.00.146	Sede per perno bloccante porta	31
1104.0820	Sede per vite 4,2mm	33, 35
24.00.147	Sede perno superiore porta	31
12.00.516	Serratura di rotazione per la parte inferiore del piedino	33
40.02.515	Sicurezza boiler 315°F/157°C	9
40.01.482	Sicurezza camera 365°C	9
24.00.171	Silicone buffer 7mm	31
70.00.028	Soffiatore RG130	41
40.01.603	Sonda cuore	25
44.00.287	Sonda livello acqua 135mm	17
16.01.146	Staffa contatto porta	35
24.00.502	Staffa per magnete porta con magnete	31
44.00.225	Staffa per pompa	13
2066.0205	Stringitubo 8-16x9 mm SW 7mm	13
2066.0527	Stringitubo 14mm	15
2066.0530	Stringitubo 16.4mm	15
2066.0518	Stringitubo 30mm	13
2066.0519	Stringitubo 35,6mm	13
2066.0504	Stringitubo 40-60mm	11, 13, 37
2066.0526	Stringitubo 46mm	13
10.00.873	Stringitubo CLIC d=15.5mm	37
10.00.810	Stringitubo Cobra 16/8	37
10.00.982	Stringitubo D=18.2	13
24.00.141	Suporto gancio chiusura	29

Combi Master 101G

Validità: 10/2008

Index

P/N	Descrizione	Pagina
50.00.751	Supporto doccia con nastro adesivo	35
16.00.387	Supporto guarnizione pannello operatore + guarnizione	5
24.00.223	Supporto inferiore porta	29
24.00.133	Supporto superiore porta	29
22.00.120	Supporto tenuta albero motore	23
16.00.360	Tappo per interface seriale RS 232	35
2120.1259	Tappo scarico boiler	15
10.00.090	Tappo Torx T30	29
4001.1203	Terminatore per guida di montaggio	9
40.01.095	Termocoppia Boiler (B5)	13
40.01.097	Termocoppia camera (B1)	25
40.00.287	Termocoppia Quenching	37
16.00.817	Tetto	35
1006.1962	Torx testa svasata M6x16	29
40.00.277	Trasformatore	9
70.00.122	Tubo corrugato 390mm	41
70.00.129	Tubo corrugato 710mm	41
70.00.117	Tubo D40x480mm	41
70.00.115	Tubo D40x800mm	41
44.00.311	Tubo del vapore	13
50.00.178	Tubo di connessione per arrotolatore	37
44.00.241	Tubo di svuotamento boiler	13
54.00.465	Tubo di ventilazione	37
2110.1008	Tubo in silicone ø10x2mm	15
2067.0050	Tubo pressione ø10mm	37
70.00.280	Tubo silicone ø4x1,5	41
2112.1006	Tubo vapore 50x7mm	13
8354.1304	Valvola aerazione boiler	37
22.00.579	Valvola di sicurezza	11
70.00.033	Valvola gas completa ND 055 RG130	41
70.00.029	Valvola gas completa WND 055	41
70.00.220	Valvola gas GB 055 ND (linea retta)	45

Combi Master 101G

Validità: 10/2008

Index

P/N	Descrizione	Pagina
70.00.031	Valvola gas GB 055 WND (laterale)	43
50.00.078	Valvola non ritorno DW16/DN12	37
22.00.188	Ventola D340x110	23
3101.1008	Ventola raffreddamento	9
24.00.164	Vetro interno	31
1004.2160	Vite 4,2x16	35
10.00.456	Vite di testa di fascio Torx M4x30 T20	41
10.00.103	Vite EJOT PT KA3,5x10	35
10.00.696	Vite M4x6 con lo strato preliminare 85	21
10.00.093	Vite M8x30	23
1008.0769	Vite M8x30	29
1003.2265	Vite t. a croce autof. 4,2x16	35
10.00.061	Vite t. ad intaglio Torx M4x12	41
10.00.062	Vite t. ad intaglio Torx M4x20	41
10.00.063	Vite t. ad intaglio Torx M4x25	41
10.00.064	Vite t. ad intaglio Torx M4x30	41
10.00.102	Vite t. esagonale autof. B4,2x32	35
1005.2000	Vite testa esagonale con rondella M5x8	29
1008.0750	Vite testa esagonale M5x16	37, 41
1006.0762	Vite testa esagonale M6x10	13, 41
1006.0760	Vite testa esagonale M6x16	25, 29
10.00.099	Vite testa esagonale M8x12	29
1008.0768	Vite testa esagonale M8x16	29
10.00.565	Vite testa esagonale M8x20	23
10.00.975	Vite testa esagonale M10x35	33
10.00.065	Vite testa svasata Torx T20 M4x12	41
10.00.068	Vite testa svasata Torx T20 M4x40	41
10.00.240	Vite Torx 3x20	9
10.00.238	Vite Torx 4x50	9
10.00.239	Vite torx EJOT PT 4x10	7, 9
24.01.188	Vuoti per raccogli gocce porta	31